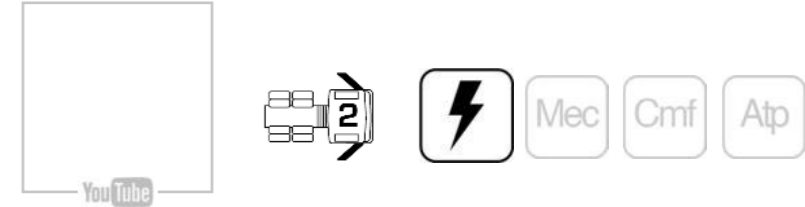


Volvo Truck - FH12 - 01-01 ->
 Volvo Truck - FH - 01-06 ->
 Volvo Truck - FH16 - 01-08 ->



I ISTRUZIONI DI MONTAGGIO

- Per installare correttamente l'alzacristallo procedere come segue:
 a) Smontare con cura il pannello porta e rimuovere il vecchio alzacristallo scollegandolo sia meccanicamente che elettricamente.
 b) Inserire l'alzacristallo di ricambio nella porta attraverso l'apposito vano.
 c) Fissare il blocco motore nei punti 1, 2, 3 e 4.
 d) Agganciare la guida di regolazione ai punti 5 e la staffa di fissaggio al vetro nei punti 6.
 e) Collegare elettricamente l'alzacristallo.
 f) Verificare il funzionamento generale. Rimontare il pannello porta.

Grazie per la fiducia.

F INSTRUCTIONS DI MONTAGE

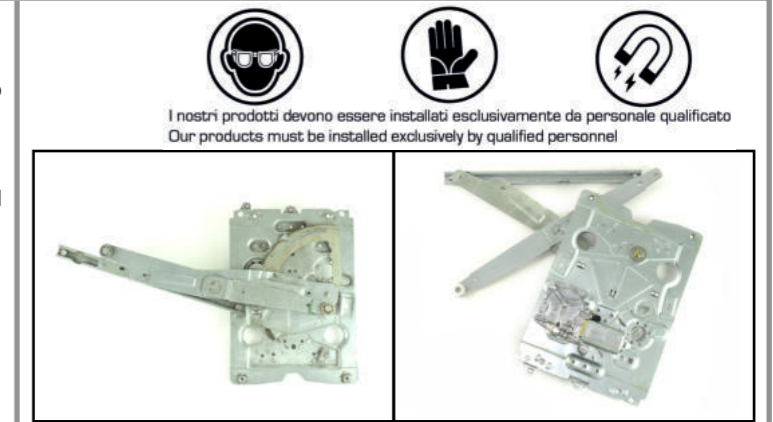
- Pour installer correctement le lève-vitre procéder ainsi:
 a) Démontez avec précaution le panneau de la portière et dévissez l'ancien lève-vitre en le déconnectant également électriquement.
 b) Insérez le lève-vitre de rechange dans la porte à travers l'embrasure appropriée.
 c) Fixez le bloc moteur aux points 1, 2, 3 et 4.
 d) Accrochez le guide de réglage aux points 5 et le bras de fixation aux points 6.
 e) Reliez électriquement le lève-vitre.
 f) Vérifiez le bon fonctionnement général. Remontez le panneau de la porte.

Merci pour votre confiance.

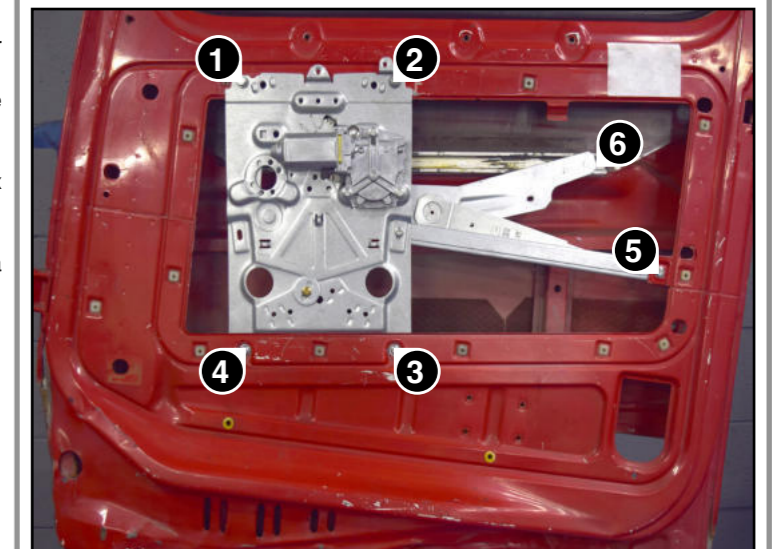
GB ASSEMBLY INSTRUCTIONS

- To install the window regulator:
 a) Carefully disassemble the door: disconnect the old window regulator mechanically and electrically and remove it.
 b) Place the new regulator in the door through the opening.
 c) Attach the motor block at points 1, 2, 3 and 4.
 d) Attach the guide of regulation at points 5 and the fixation rail at points 6.
 e) Connect the window regulator to the car's electrics.
 f) Check overall functioning. Reassemble the door.

Thank you for trust.



Alzacristallo originale - oem window regulator - lève-vitre original - Fensterheber von oem - elevalunas original - levantador de vidro original - orijinal cam acacagi - Γρύλος γνήσιος
 Nostro alzacristallo - our window regulator - notre lève-vitre - unser Fensterheber - nuestro elevalunas-nosso levantador de vidro - bizim cam acacagi - Γρύλος γνήσιος



Volvo Truck - FH12 - 01-01 ->
Volvo Truck - FH - 01-06 ->
Volvo Truck - FH16 - 01-08 ->



Avvertenze e Manutenzione
Warnings and Maintenance
Avertissements et maintenance
Advertencias y Mantenimiento

Uyarılar ve Bakım
Warnungen und Wartung
Avisos e Manutenção
Προειδοποιήσεις και συντήρηση

E INSTRUCCIONES DE MONTAJE

Para instalar correctamente el elevallunas, haga lo siguiente:

- Desmonte el panel puerta con cuidado y extraiga el antiguo elevallunas, debe desconectarlo mecánicamente y eléctricamente.
- Introduzca el elevallunas de recambio en la puerta en el espacio específico.
- Fijar el bloque del motor en los puntos 1, 2, 3 y 4.
- Enganchar las guías de ajuste en los puntos 5 y la abrazadera de fijación al vidrio en los puntos 6.
- Conectar eléctricamente el elevallunas.
- Comprobar el funcionamiento general. Volver a montar el panel de la puerta.

Gracias por su confianza.

D MONTAGE ANWEISUNGEN

Um den Fensterheber richtig zu installieren, wie folgt vorgehen:

- Turfullung sorgfältig ausbauen und den alten Fensterheber entfernen, indem er sowohl mechanisch als auch elektrisch getrennt wird.
- Den Ersatzfensterheber mittels der dazu geeigneten Öffnung in der Tür einsetzen.
- Die Motorensperrovrichtung an den Stellen 1, 2, 3 und 4 befestigen.
- Die Führung zur Einstellung an den Punkten 5 und den Befestigungsbügel an der Glasscheibe in den Punkten 6 einhaken.
- Den Fensterheber elektrisch anschließen.
- Den allgemeinen Betrieb überprüfen. Türpaneele wieder montieren.

Danke für dein Vertrauen.

P INSTRUÇÕES PARA A MONTAGEM

Para instalar correctamente o dispositivo de levantar o vidro proceder como se segue:

- Desmontar com cuidado o painel da porta e remover o antigo dispositivo de levantar o vidro desconectando-o tanto mecanica como electricamente.
- Inserir o dispositivo de levantar o vidro sobresselente na porta a traves do vao especifico.
- Fixar o bloco do motor nos pontos 1, 2, 3 e 4.
- Engatar a guia de regulação aos pontos 5 e ao gancho de fixação ao vidro nos pontos 6.
- Conectar eléctricamente o levantador de vidro.
- Verificar o funcionamento geral. Remontar o painel da porta.

Obrigado por sua confiança.

GR ΟΔΗΓΙΕΣ ΓΙΑ ΤΗΝ ΕΓΚΑΤΑΣΤΑΣΗ

Για να εγκαταστήσετε σωστά το μηχανισμό παραθύρου προβαίνετε ως εξής:

- Αποσυναρμολογείτε με επιμέλεια το πλαίσιο πόρτας και αφαιρείτε τον παλιό μηχανισμό παραθύρου αποσυνδέοντάς τον τόσο μηχανολογικά όσο και ηλεκτρολογικά.
- Εισάγετε τον ανταλλακτικό μηχανισμό στην πόρτα δια μέσω της ειδικής υποδοχής.
- Στερεώστε την κινητήρια μονάδα στα σημεία 1, 2, 3 και 4.
- Συνδέστε τον οδηγό ρύθμισης στα σημεία 5 και το στήριγμα στερέωσης στο γυαλί στα σημεία 6.
- Συνδέστε ηλεκτρικά το ηλεκτρικό παράθυρο.
- Τσεκάρετε τη γενική λειτουργία. Επανασυναρμολογήστε το πλαίσιο της πόρτας.

Σε ευχαριστώ για την εμπιστοσύνη σου.

TR MONTAJ TALİMATLARI

Cam kaldırma mekanizmasını doğru şekilde monte etmek için aşağıdaki gibi işlem görünüz:

- Kapı panelini özenle sokunuz ve eski cam kaldırma mekanizmasını, bunu gerek mekanik gerekse elektriksel olarak çözerek, yerinden çıkarınız.
- Yedek cam kaldırma mekanizmasını özel bolmesi aracılığı ile kapıya geciriniz.
- Motor bloğunu, 1, 2, 3 ve 4 ile gösterilen noktalardan sabitleyiniz.
- R ayarlama kılavuzunu 5 noktalarına ve sabitleme çubuğunu 6 noktalarında cama geçirin.
- Cam kaldırma krikosu elektrik bağlantısını gerçekleştiriniz.
- Genel işlevsellik kontrolünü gerçekleştiriniz. Kapı iç panelini tekrar monte ediniz.

Güvendiğin için teşekkürler.

⚠ Attenzione: non azionare l'alzacristallo finché non sia stato completamente fissato e installato nel veicolo.

MANUTENZIONE

Per garantire il buon funzionamento dell'alzacristallo sostituito, accertatevi sempre che le canaline laterali in gomma (A) siano ben posizionate, pulite ed in buone condizioni. Inoltre è sempre consigliabile trattare le canaline (A) con graffite in polvere.

⚠ Attention: do not operate the window regulator until it has been completely secured and installed in the vehicle.

MAINTENANCE

To ensure the new window regulator works properly, check the side rubber window channels (A) are properly positioned, clean and in good condition. The window channels (A) should be treated with dust graphite.

⚠ Attention: ne pas faire fonctionner le lève-vitre avant de l'avoir complètement fixé et installé dans le véhicule.

ENTRETIEN

Pour garantir le bon fonctionnement du lève-vitre après son remplacement, toujours s'assurer que les joints latéraux en caoutchouc (A) sont bien positionnés, propres et en bon état. En outre, il est recommandé d'appliquer sur les joints (A) avec graphite en poudre.

⚠ Achtung: Betätigen Sie den Fensterheber nicht bis er vollständig gesichert und installiert im Fahrzeug ist.

WARTUNG

Um ein problemloses Funktionieren des Fensterhebers zu garantieren, vergewissern Sie sich immer, ob die seitlichen Führungsschienen aus Gummi (A) richtig positioniert, sauber und in gutem Zustand sind. Weiters wird empfohlen, die Führungsschienen (A) mit pulvergraphit.

⚠ Precaución: no ponga en marcha el elevalluna antes de fijarlo y arreglarlo completamente al coche.

MANTENIMIENTO

Para garantizar el buen funcionamiento del elevallunas nuevo hay que asegurarse siempre de que las muescas de guía laterales de caucho (A) estén bien colocadas, limpias y en buenas condiciones. Además es aconsejable siempre tratar las muescas de guía (A) con grafito en polvo.

⚠ Atenção: não opere o elevador vidro até que ele tenha sido totalmente seguro e instalado no veículo.

MANUTENÇÃO

Para garantir o bom funcionamento do elevador de vidros substituído, verificar sempre se as calhas laterais de borracha (A) estão bem colocadas, limpas e em boas condições. Além disso, é sempre aconselhável tratar as calhas (A) com grafite em pó.

⚠ Dikkat: Montaj işlemlerini tamamlamadan mekanizmayı çalıştırmayınız.

BAKÝM

Pencere düzeneğinin sağlıklı çalışabilmesi için yan taraflarda bulunan kauçuk kanalların (A) doğru konumlandırılmasına, temiz ve sağlam olmasına dikkat ediniz. Ayrıca, kanallara (A) toz grafit ile.

⚠ Προσοχή: Μην λειτουργείτε τον γρύλο παραθύρου πριν τοποθετηθεί στο όχημα και πριν ασφαλιστεί πλήρως

ΣΥΝΤΗΡΗΣΗ

Για να εξασφαλίσετε την καλή λειτουργία της διάταξης ανύψωσης των παραθύρων που αντικαταστήσατε, να βεβαιώνετε πάντα ότι τα τλαϊνά ελαστικά κανάλια (A) είναι σωστά τοποθετημένα, καθαρά και βρίσκονται σε καλή κατάσταση.

Επίσης ενδείκνυται πάντα να περιποιείστε τα κανάλια (A) με γραφίτη σε σκόνη.

