

BMW SERIE 3 E36

9/90 –

4 Porte, Doors, Portes, Türlig,

Puertas, Portas, Kapi, Πόρτες

Post. Dx/Sx, Rear Rh/Lh, Arr. Dr/Ga, Hi. R/L,

Tras. Dcho/izq, Tr. Dt/Esq, Arka Sag/Sol, Οπ Δεξ/Αρ

Alzacristallo Elettrico

Electric window regulator

Lève-vitre électrique

Elektrische Fensterheber

Elevalunas eléctrico

Levantador de vidro eléctrico

Elektrikli pecere düzeneği

ιάταξη ανύψωσης ηλεκτρικών παραθύρων



ISTRUZIONI DI MONTAGGIO

Per installare correttamente l'alzacristallo procedere come segue:

- Smontare con cura il pannello porta e rimuovere il vecchio alzacristallo scollegandolo sia meccanicamente che elettricamente.
- Inserire l'alzacristallo di ricambio nella porta attraverso l'apposito vano.
- Fissare il blocco motore nei punti (B).
- Agganciare la staffa di fissaggio "F" al vetro.
- Collegare elettricamente l'alzacristallo.
- Verificare il funzionamento generale. Rimontare il pannello porta.

Grazie per aver scelto i nostri prodotti.



INSTRUCTIONS DE MONTAGE

Pour installer correctement le lève-vitre procéder ainsi:

- Démonter avec précaution le panneau de la portière et dévisser l'ancien lève-vitre en le déconnectant également électriquement.
- Insérer le lève-vitre de rechange dans la porte à travers l'embrasure appropriée .
- Fixer le bloc moteur aux points (B).
- Accrocher le bras de fixation "F" à la vitre.
- Relier électriquement le lève-vitre.
- Vérifier le bon fonctionnement général. Remonter le panneau de la porte.

Merci d'avoir choisi nos produits.

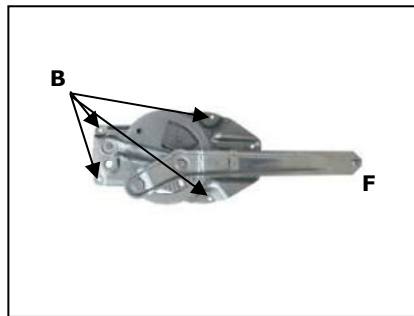


ASSEMBLY INSTRUCTIONS

To install the window regulator:

- Carefully disassemble the door: disconnect the old window regulator mechanically and electrically and remove it.
- Place the new regulator in the door through the opening.
- Attach the motor block at points (B).
- Attach the fixation rail "F" at glass.
- Connect the window regulator to the car's electrics.
- Check overall functioning. Reassemble the door.

Thank you for choosing our products.



Nostro alzacristallo – our window regulator – notre lève-vitre – unser Fensterheber – nuestro elevalunas – nosso levantador de vidro - bizim cam acacagi - Γρύλος δικός μας



INSTRUÇÕES PARA A MONTAGEM

Para instalar correctamente o dispositivo de levantar o vidro proceder como se segue:

- Desmontar com cuidado o painel da porta e remover o antigo dispositivo de levantar o vidro desconectando-o tanto mecanica como electricamente.
- Inserir o dispositivo de levantar o vidro sobresselente na porta através do vao especifico.
- Fixar o bloco do motor nos pontos (B).
- Engatar ao gancho de fixação "F" ao vidro.
- Conectar eléctricamente o levantador de vidro.
- Verificar o funcionamento geral. Remontar o painel da porta.

Obrigado por ter escolhido os nossos produtos.



BMW SERIE 3 E36

9/90 –

4 Porte, Doors, Portes, Türlig,

Puertas, Portas, Kapi, Πόρτες

Post. Dx/Sx, Rear Rh/Lh, Arr. Dr/Ga, Hi. R/L,

Tras. Dcho/Izq, Tr. Dt/Esq, Arka Sag/Sol, Oπ Δεξ/Αρ

Alzacristallo Elettrico

Electric window regulator

Lève-vitre électrique

Elektrische Fensterheber

Elevalunas eléctrico

Levantador de vidrio eléctrico

Elektrikli pecere düzeneđi

ιάταξη ανύψωσης ηλεκτρικών παραθύρων

E

INSTRUCCIONES DE MONTAJE

Para instalar correctamente el elevalunas, haga lo siguiente:

- Desmonte el panel puerta con cuidado y extraiga el antiguo elevalunas, debe desconectarlo mecánicamente y eléctricamente.
- Introduzca el elevalunas de recambio en la puerta en el espacio específico.
- Fijar el bloque del motor en los puntos (B).
- Enganchar la abrazadera de fijación "F" al vidrio.
- Conectar eléctricamente el elevalunas.
- Comprobar el funcionamiento general. Volver a montar el panel de la puerta.

Gracias por haber elegido nuestros productos.

D

MONTAGE ANWEISUNGEN

Um den Fensterheber richtig zu installieren, wie folgt vorgehen:

- Turfullung sorgfältig ausbauen und den alten Fensterheber entfernen, indem er sowohl mechanisch als auch elektrisch getrennt wird.
- Den Ersatzfensterheber mittels der dazu geeigneten Öffnung in der Tür einsetzen
- Die Motorensperrovrrichtung an den Stellen (B) befestigen.
- Den Befestigungsbügel "F" an der Glasscheibe einhaken.
- Den Fensterheber elektrisch anschließen.
- Den allgemeinen Betrieb überprüfen. Türpaneele wieder montieren.

Vielen Dank, dass Sie sich für unsere Produkte entschieden haben.

TR

MONTAJ TALİMATLARI

Cam kaldırma mekanizmasını doğru şekilde monte etmek için aşağıdaki gibi işlem görünüz:

- Kapı panelini ozenle sokunuz ve eski cam kaldırma mekanizmasını, bunu gerek mekanik gerekse elektrisel olarak çözerek, yerinden çıkarınız.
- Yedek cam kaldırma mekanizmasını özel bolmesi aracılığı ile kapiya geciriniz.
- Motor blođunu, (B) ile gösterilen noktalardan sabitleyiniz.
- "F" sabitleme noktalarında cama geçirin.
- Cam kaldırma krikosu elektrik bağlantısını gerçekleştiriniz.
- Genel işlevsellik kontrolünü gerçekleştiriniz. Kapı iç panelini tekrar monte ediniz.

Ürünlerimizi tercih etmiş olduğunuz için teşekkür ederiz.

GR

ΟΔΗΓΙΕΣ ΓΙΑ ΤΗΝ ΕΓΚΑΤΑΣΤΑΣΗ

Για να εγκαταστήσετε σωστά το μηχανισμό παραθύρου προβαίνετε ως εξής:

- Αποσυναρμολογείτε με επιμέλεια το πλαίσιο πόρτας και αφαιρείτε τον παλιό μηχανισμό παραθύρου αποσυνδέοντάς τον τόσο μηχανολογικά όσο και ηλεκτρολογικά.
- Εισάγετε τον ανταλλακτικό μηχανισμό στην πόρτα δια μέσω της ειδικής υποδοχής.
- Στερεώστε την κινητήρια μονάδα στα σημεία (B).
- Συνδέστε το στήριγμα στερέωσης «F» στο γυαλί.
- Συνδέστε ηλεκτρικά το ηλεκτρικό παράθυρο.
- Τσεκάρτε τη γενική λειτουργία. Επανασυναρμολογήστε το πλαίσιο της πόρτας.

Επανατοποθετείτε το πλαίσιο της πόρτας



! **Attenzione:** non azionare l'alzacristallo finché non sia stato completamente fissato e installato nel veicolo.

MANUTENZIONE

I

Per garantire il buon funzionamento dell'alzacristallo sostituito, accertatevi sempre che le canaline laterali in gomma (A) siano ben posizionate, pulite ed in buone condizioni. Inoltre è sempre consigliabile trattare le canaline (A) con grafite in polvere.

! **Attention:** do not operate the window regulator until it has been completely secured and installed in the vehicle.

MAINTENANCE

GB

To ensure the new window regulator works properly, check the side rubber window channels (A) are properly positioned, clean and in good condition. The window channels (A) should be treated with dust graphite.

! **Attention:** ne pas faire fonctionner le lève-vitre avant de l'avoir complètement fixé et installé dans le véhicule.

ENTRETIEN

F

Pour garantir le bon fonctionnement du lève-vitre après son remplacement, toujours s'assurer que les joints latéraux en caoutchouc (A) sont bien positionnés, propres et en bon état. En outre, il est recommandé d'appliquer sur les joints (A) avec graphite en poudre.

! **Achtung:** Betätigen Sie den Fensterheber nicht bis er vollständig gesichert und installiert im Fahrzeug ist.

WARTUNG

D

Um ein problemloses Funktionieren des Fensterhebers zu garantieren, vergewissern Sie sich immer, ob die seitlichen Führungsschienen aus Gummi (A) richtig positioniert, sauber und in gutem Zustand sind. Weiters wird empfohlen, die Führungsschienen (A) mit pulvergraphit.

! **Precaución:** no ponga en marcha el elevavina antes de fijarlo y arreglarlo completamente al coche.

MANTENIMIENTO

E

Para garantizar el buen funcionamiento del elevavinas nuevo hay que asegurarse siempre de que las muescas de guía laterales de caucho (A) estén bien colocadas, limpias y en buenas condiciones. Además es aconsejable siempre tratar las muescas de guía (A) con grafito en polvo.

! **Atenção:** não opere o elevador vidro até que ele tenha sido totalmente seguro e instalado no veículo.

MANUTENÇÃO

P

Para garantir o bom funcionamento do elevador de vidros substituído, verificar sempre se as calhas laterais de borracha (A) estão bem colocadas, limpas e em boas condições. Além disso, é sempre aconselhável tratar as calhas (A) com grafite em pó.

! **Dikkat:** Montaj işlemlerini tamamlamadan mekanizmayı çalıştırmayınız.

BAKÝM

TR

Pencere düzeneğinin sağlıklı çalışabilmesi için yan taraflarda bulunan kauçuk kanalların (A) doğru konumlandırılmasına, temiz ve sağlam olmasına dikkat ediniz. Ayrıca, kanallara (A) toz grafit ile.

! **Προσοχή:** Μην λειτουργείτε τον γρύλο παραθύρου πριν τοποθετηθεί στο όχημα και πριν ασφαλιστεί πλήρως

ΣΥΝΤΗΡΗΣΗ

GR

Για να εξασφαλίσετε την καλή λειτουργία της διάταξης ανύψωσης των παραθύρων που αντικαταστήσατε, να βεβαιώνετε πάντα ότι τα τλαϊνά ελαστικά κανάλια (A) είναι σωστά τοποθετημένα, καθαρά και βρίσκονται σε καλή κατάσταση.

Επίσης ενδείκνυται πάντα να περιποιείστε τα κανάλια (A) με γραφίτη σε σκόνη.

