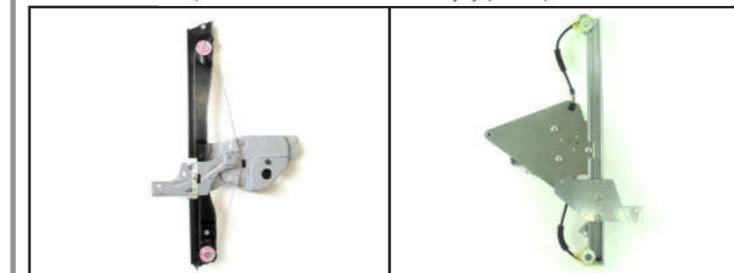




YouTube



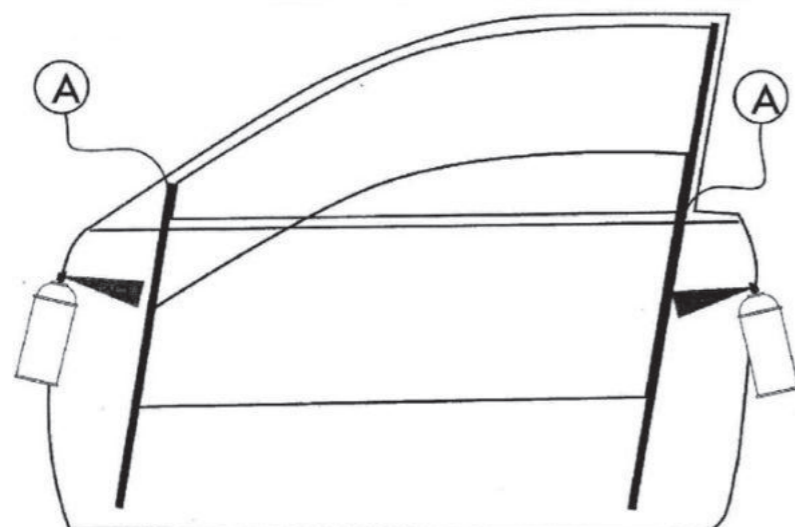
I nostri prodotti devono essere installati esclusivamente da personale qualificato  
 Our products must be installed exclusively by qualified personnel



Alzacristallo originale - oem window regulator - lève-vitre original - Fensterheber von oem - elevallunas original - levantador de vidro original - orijinal cam acacagi - Γρύλος γνήσιος

Nostro alzacristallo - our window regulator - notre lève-vitre - unser Fensterheber - nuestro elevallunas-nosso levantador de vidro - bizim cam acacagi - Γρύλος γνήσιος

- I** **Attenzione:** non azionare l'alzacristallo finché non sia stato completamente fissato e installato nel veicolo.  
**MANUTENZIONE**  
 Per garantire il buon funzionamento dell'alzacristallo sostituito, accertatevi sempre che le canaline laterali in gomma (A) siano ben posizionate, pulite ed in buone condizioni. Inoltre è sempre consigliabile trattare le canaline (A) con graffite in polvere.
- Attention:** do not operate the window regulator until it has been completely secured and installed in the vehicle.  
**MAINTENANCE**  
 To ensure the new window regulator works properly, check the side rubber window channels (A) are properly positioned, clean and in good condition. The window channels (A) should be treated with dust graphite.
- Attention:** ne pas faire fonctionner le lève-vitre avant de l'avoir complètement fixé et installé dans le véhicule.  
**ENTRETIEN**  
 Pour garantir le bon fonctionnement du lève-vitre après son remplacement, toujours s'assurer que les joints latéraux en caoutchouc (A) sont bien positionnés, propres et en bon état. En outre, il est recommandé d'appliquer sur les joints (A) avec graphite en poudre.
- Achtung:** Betätigen Sie den Fensterheber nicht bis er vollständig gesichert und installiert im Fahrzeug ist.  
**WARTUNG**  
 Um ein problemloses Funktionieren des Fensterhebers zu garantieren, vergewissern Sie sich immer, ob die seitlichen Führungsschienen aus Gummi (A) richtig positioniert, sauber und in gutem Zustand sind. Weiters wird empfohlen, die Führungsschienen (A) mit pulvergraphit.
- Precaución:** no ponga en marcha el elevalluna antes de fijarlo y arreglarlo completamente al coche.  
**MANTENIMIENTO**  
 Para garantizar el buen funcionamiento del elevallunas nuevo hay que asegurarse siempre de que las muescas de guía laterales de caucho (A) estén bien colocadas, limpias y en buenas condiciones. Además es aconsejable siempre tratar las muescas de guía (A) con grafito en polvo.
- Atenção:** não opere o elevador vidro até que ele tenha sido totalmente seguro e instalado no veículo.  
**MANUTENÇÃO**  
 Para garantir o bom funcionamento do elevador de vidros substituído, verificar sempre se as calhas laterais de borracha (A) estão bem colocadas, limpas e em boas condições. Além disso, é sempre aconselhável tratar as calhas (A) com grafite em pó.
- Dikkat:** Montaj işlemlerini tamamlamadan mekanizmayı çalıştırmayınız.  
**BAKIM**  
 Pencere düzeneğinin sağlıklı çalışabilmesi için yan taraflarda bulunan kauçuk kanalların (A) doğru konumlandırılmasına, temiz ve sağlam olmasına dikkat ediniz. Ayrıca, kanallara (A) toz grafit ile.
- Προσοχή:** Μην λειτουργείτε τον γρύλο παραθύρου πριν τοποθετηθεί στο όχημα και πριν ασφαλιστεί πλήρως  
**ΣΥΝΤΗΡΗΣΗ**  
 Για να εξασφαλίσετε την καλή λειτουργία της διάταξης ανύψωσης των παραθύρων που αντικαταστήσατε, να βεβαιώνετε πάντα ότι τα τλαϊνά ελαστικά κανάλια (A) είναι σωστά τοποθετημένα, καθαρά και βρίσκονται σε καλή κατάσταση. Επίσης ενδείκνυται πάντα να περιποιείστε τα κανάλια (A) με γραφίτη σε σκόνη.



**I** **ISTRUZIONI DI MONTAGGIO**

- Per installare correttamente l'alzacristallo procedere come segue:  
 a) Smontare con cura il pannello porta e rimuovere il vecchio alzacristallo scollegandolo sia meccanicamente che elettricamente.  
 b) Inserire l'alzacristallo di ricambio nella porta attraverso l'apposito vano.  
 c) Fissare la guida dell'alzavetro alla portiera nei punti 1, 2 e 3.  
 d) Collegare elettricamente l'alzacristallo.  
 e) Agganciare il cristallo all'alzavetro.  
 Per la programmazione della centralina far riferimento al foglio n°3.  
 f) Verificare il funzionamento generale. Rimontare il pannello della porta.

Grazie per la fiducia.

**F** **INSTRUCTIONS DI MONTAGE**

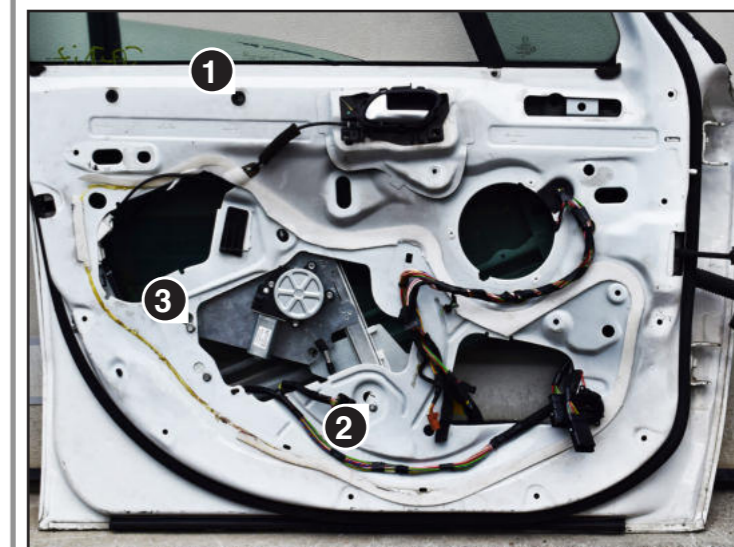
- Pour installer correctement le lève-vitre procéder ainsi:  
 a) Démonter avec précaution le panneau de porte et dévisser l'ancien lève-vitre en déconnectant la partie électrique.  
 b) Insérer le lève-vitre de rechange dans la porte à travers l'embrasure appropriée.  
 c) Fixer le guide la pièce de rechange aux repères 1, 2 et 3.  
 d) Relier électriquement le lève-vitre.  
 e) Fixer la vitre au lève-vitre.  
 Pour la programmation de l'unité de contrôle aller à la page n°3.  
 f) Vérifier le bon fonctionnement général et remonter le panneau de la porte.

Merci pour votre confiance.

**GB** **ASSEMBLY INSTRUCTIONS**

- To install the window regulator:  
 a) Disassemble the door: carefully disconnect the old window regulator mechanically and electrically and remove it.  
 b) Place the new window regulator in the door through the opening.  
 c) Attach the guide of window regulator to points 1, 2 and 3.  
 d) Connect the window regulator to the car's electrics.  
 e) Attach the car window glass to the window regulator.  
 For the programming of the ECU go to page n°3.  
 f) Check overall functioning: reassemble the door.

Thank you for trust.



**E****INSTRUCCIONES DE MONTAJE**

Para instalar correctamente el elevalunas, haga lo siguiente:

- Desmonte el panel puerta con cuidado y extraiga el antiguo elevalunas, debe desconectarlo mecánicamente y eléctricamente.
  - Introduzca el elevalunas de recambio en la puerta en el espacio específico.
  - Fije la guía del elevalunas en la puerta en los puntos 1, 2 y 3.
  - Conecte el elevalunas eléctricamente.
  - Enganche el cristal en el elevalunas.
- Para la programación de la centralita vaya a la página n°3.
- Controle el funcionamiento general. Monte de nuevo el panel de la puerta.

Gracias por su confianza.

**D****MONTAGE ANWEISUNGEN**

Um den Fensterheber richtig zu installieren, wie folgt vorgehen:

- Türfüllung sorgfältig ausbauen und den alten Fensterheber entfernen, indem er sowohl mechanisch als auch elektrisch getrennt wird.
  - Den Ersatzfensterheber mittels der dazu geeigneten Öffnung in der Tür einsetzen.
  - Fensterheber an den Punkten 1, 2 und 3.
  - Fensterheber elektrisch anschließen.
  - Fenster am Fensterheber einhaken.
- Zur Programmierung der Steuereinheit siehe Seite 3.
- Die Allgemeinfunktion sicherstellen und das Paneel der Wagentüre erneut anbringen.

Danke für dein Vertrauen.

**P****INSTRUÇÕES PARA A MONTAGEM**

Para instalar correctamente o dispositivo de levantar o vidro proceder como se segue:

- Desmontar com cuidado o painel da porta e remover o antigo dispositivo de levantar o vidro desconectando-o tanto mecânica como electricamente.
  - Inserir o dispositivo de levantar o vidro sobresselente na porta através do vão específico
  - Fixar o dispositivo de levantar o vidro na porta nos pontos 1, 2 e 3.
  - Conectar electricamente o dispositivo de levantar o vidro.
  - Engatar o cristal ao dispositivo de levantar o vidro.
- Para a programação da unidade de controle, vá para a página 3.
- Verificar o funcionamento geral. Remontar o painel da porta.

Obrigado por sua confiança.

**GR****ΟΔΗΓΙΕΣ ΓΙΑ ΤΗΝ ΕΓΚΑΤΑΣΤΑΣΗ**

Για να εγκαταστήσετε σωστά το μηχανισμόπαραθύρου προβαίνετε ως εξής:

- Αποσυναρμολογείτε με επιμέλεια το πλαίσιοπόρτας και αφαιρείτε τον παλιό μηχανισμόπαραθύρου αποσυνδέοντάς τον τόσομηχανολογικά όσο και ηλεκτρολογικά.
  - Εισάγετε τον ανταλλακτικό μηχανισμό στηνπόρτα δια μέσω της ειδικής υποδοχής.
  - Στερεώνετε το μηχανισμό παραθύρου στα σημεία 1, 2 και 3.
  - Συνδέετε ηλεκτρολογικά το μηχανισμό παραθύρου.
  - Γαντζώνετε το τζάμι στο μηχανισμό παραθύρου.
- Για τον προγραμματισμό της μονάδας ελέγχου μεταβείτε στη σελίδα n°3.
- Ελέγχετε τη γενική λειτουργία.

Σε ευχαριστώ για την εμπιστοσύνη σου.

**TR****MONTAJ TALİMATLARI**

Cam kaldırma mekanizmasını doğru şekilde monte etmek için aşağıdaki gibi işlem görünüz:

- Kapı panelini özenle sökünüz ve eski cam kaldırma mekanizmasını, bunu gerek mekanik gerekse elektriksel olarak çözürek, yerinden çıkarınız.
- Yedek cam kaldırma mekanizmasını özel bölmesi aracılığı ile kapıya geçiriniz.
- Cam kaldırma mekanizmasını 1, 2 ve 3.
- Cam kaldırma mekanizmasının elektrik bağlantısının tasıtnkı ile uyumlu olmaması halinde, elektrik bağlantısı bilgilerini izleyiniz. Kontrol ünitesinin programlanması için sayfa n ° 3 'e gidin.
- Genel işlemeyi kontrol ediniz. Kapı panelini yeniden monte ediniz.

Güvendiğin için teşekkürler.

**IT - Programmazione della centralina LIN**

**ATTENZIONE!** La mancata esecuzione della seguente procedura non garantisce il corretto funzionamento del sistema Comfort.

Dopo aver installato l'alzavetro in portiera ed averlo collegato al circuito elettrico della vettura portare il cristallo in posizione di chiusura completa e mantenere attivo il comando di salita cristallo finché il vetro non scenderà da solo a metà della corsa (circa 10 secondi). Far salire nuovamente il cristallo fino a totale chiusura mantenendo premuto l'interruttore per circa 4 sec. prima di rilasciarlo. Al suo rilascio il cristallo scenderà automaticamente fino ad apertura totale. Il sistema Comfort è ora programmato correttamente.

In caso di mancato funzionamento azzerare la memoria della centralina. Quest'operazione può essere effettuata in 2 modi diversi:

- \* Scollegare il connettore dell'alzavetro dall'impianto elettrico del veicolo per minimo 40 secondi;
- \* Chiudere completamente il vetro e mantenere premuto il tasto di salita per almeno 10 secondi finché il vetro non si apra da solo fino metà corsa.

**EN - Programming the LIN ECU**

**WARNING!** The comfort system may not work properly unless the following procedure is carried out.

After installing the window regulator in the door and connecting it to the car's electrical system, close the window fully and keep the button pressed down until the window automatically opens half way (around ten seconds). Fully close the window again, keeping the button pressed down for around four seconds before releasing it. The window should automatically open fully. The comfort system is now correctly programmed.

If it does not work, clear the ECU's memory. This can be done in two ways:

- \* Disconnecting the window regulator from the car's electrics for minimum 40 seconds;
- \* Fully closing the window and keeping the button pressed down for around 10 seconds until the window automatically opens halfway.

**PT - Programação de Centralina LIN**

**ATENCAO!** O sistema conforto poderá não funcionar convenientemente se os seguintes procedimentos não forem efetuados.

Após instalar o elevador de vidro na porta e o conectar ao sistema elétrico da viatura, feche o vidro totalmente e mantenha o botão pressionado (cerca de dez segundos) até que o vidro abra automaticamente até meio. Feche completamente o vidro novamente, mantendo o botão pressionado por cerca de quatro segundos antes de o largar. O vidro deverá, automaticamente, abrir por completo. O sistema conforto está agora corretamente programado.

Se não funcionar, limpe a memória da Centralina. Isto pode ser feito de duas formas:

- \* Desligando o elevador de vidro do sistema elétrico da viatura por, mínimo, 40 segundos;
- \* Fechando completamente o vidro e mantendo o botão pressionado por cerca de 10 segundos, até que o vidro, automaticamente, abra até meio.

**TR - LIN ECU'yu Programlamak**

**UYARI!** Aşağıdaki prosedür uygulanmadıkça konfor sistemi düzgün çalışmayabilir.

Cam regülatörünü kapıya taktıktan ve aracın elektrik sistemine bağladıktan sonra, camı tamamen kapatın ve cam otomatik olarak yarıya kadar açılıncaya kadar (yaklaşık on saniye) düğmeyi basılı tutun. Camı serbest bırakmadan önce yaklaşık dört saniye basılı tutarak pencereyi tekrar kapatın. Pencere otomatik olarak tamamen açılmalıdır. Konfor sistemi şimdi doğru bir şekilde programlandı.

Çalışmazsa, ECU hafızasını silin. Bu iki şekilde yapılabilir:

- \* Cam regülatörünün arabanın elektrigiinden en az 40 saniye süreyle ayrılması;
- \* Cam otomatik olarak yarıya kadar açılana kadar camın tamamen kapanması ve düğmenin yaklaşık 10 saniye boyunca basılı tutulması.

**FR - Programmation de l'unité de contrôle LIN**

**ATTENTION !** Cette procédure est indispensable pour la programmation du système Confort.

Après avoir installé l'ensemble lève-vitre dans la porte et avoir branché la fiche du faisceau moteur au véhicule, appuyer sur le bouton afin de fermer complètement la vitre et le maintenir environ 10 secondes jusqu'à ce que la vitre s'ouvre automatiquement à moitié. Appuyer sur le bouton de remontée pendant environ 4 secondes après fermeture. Dès que le bouton sera relâché, la vitre descendra automatiquement jusqu'à ouverture complète. Le système Confort est maintenant programmé correctement.

Dans le cas où il y ait un problème de fonctionnement, effacer la mémoire de l'unité de contrôle. Cette opération peut être effectuée de 2 façons différentes :

- \* Débrancher la fiche du faisceau moteur pendant minimum 40 secondes ;
- \* Refermer complètement la vitre et appuyer sur le bouton en mode fermeture pendant au moins 10 secondes jusque cette dernière ne s'ouvre à nouveau.

**ES - Programación de la unidad de control LIN**

**¡ADVERTENCIA!** Si no se realiza el siguiente procedimiento, no se garantiza el correcto funcionamiento del sistema Comfort.

Después de instalar el elevalunas en la puerta y haberlo conectado al circuito eléctrico del automóvil, coloque la ventana en la posición completamente cerrada y mantenga el control de elevación de la ventana activo hasta que el vidrio descienda solo en el medio de la carrera (aproximadamente 10 segundos). Levante la ventana nuevamente hasta que esté completamente cerrada manteniendo presionado el interruptor durante aproximadamente 4 segundos antes de soltarlo. Cuando se libere, el cristal bajará automáticamente a la apertura completa. El sistema Comfort ahora está correctamente programado.

En caso de fallo, borre la memoria de la unidad de control. Esta operación se puede realizar de 2 maneras diferentes:

- \* Desconecte el conector del elevalunas del sistema eléctrico del vehículo por mínimo 40 segundos;
- \* Suba la ventana completamente y mantenga presionado el botón de subida durante unos 10 segundos hasta que el vidrio baje por si mismo hasta la mitad de la ventana.

**DE – Programmierung des Steuergeräts LIN**

**ACHTUNG!** Eine korrekte Funktion des Comfort Systems kann nicht gewährleistet werden, wenn folgende Prozedur nicht stattfindet.

Nachdem der Fensterheber in der Tür installiert und an die Elektrik des Fahrzeugs angeschlossen worden ist, Schließen sie die Glas vollständig. Betätigen sie weiterhin den Schalter bis sich die Glas automatisch halb öffnet (ca. 10 Sekunden). Schließen sie die Glas erneut komplett bis zur vollständigen Schließung und halten dabei den Schalter für ca. 4 Sekunden gedrückt bevor sie ihn loslassen. Nun sollte die Glas sich automatisch komplett öffnen. Das Comfort System ist nun korrekt programmiert.

Wenn es nicht funktioniert, setzen sie den Speicher des Steuergeräts zurück. Dies kann auf 2 Arten gemacht werden:

- \* Trennen sie den Fensterheber von der Elektrik des Fahrzeugs für minimum 40 Sekunden;
- \* Die Glas komplett Schließen und den Schalter für ca. 10 Sekunden gedrückt halten bis die Glas automatisch zur Hälfte öffnet.

**GR – Προγραμματισμός της μονάδας LIN**

**ΠΡΟΣΟΧΗ!** Το σύστημα comfort μπορεί να μην λειτουργήσει σωστά αν δεν ακολουθηθεί η παρακάτω διαδικασία.

Αφού τοποθετήσετε τον μηχανισμό παραθύρου στην πόρτα και το έχετε συνδέσει με το ηλεκτρικό κύκλωμα του αυτοκινήτου, φέρτε το παράθυρο στην πλήρως κλειστή θέση και κρατήστε το κουμπί πατημένο μέχρι το παράθυρο να ανοίξει αυτόματα μέχρι τη μέση (περίπου 10 δευτερόλεπτα). Κλείστε ξανά το παράθυρο τελείως, κρατώντας πατημένο το κουμπί για περίπου τέσσερα δευτερόλεπτα πριν το αφήσετε. Το παράθυρο θα πρέπει να ανοίξει τελείως αυτόματα. Το σύστημα comfort έχει προγραμματιστεί τώρα σωστά.

Αν δεν λειτουργεί θα πρέπει να καθαρίσετε την μνήμη της μονάδας ελέγχου. Αυτό μπορεί να γίνει με δύο τρόπους:

- \* Αποσυνδέοντας τον μηχανισμό παραθύρου από τα ηλεκτρικά του αυτοκινήτου για τουλάχιστον 40 δευτερόλεπτα.
- \* Κλείνοντας τελείως το παράθυρο και κρατώντας πατημένο το κουμπί για περίπου 10 δευτερόλεπτα μέχρι το παράθυρο να ανοίξει αυτόματα μέχρι τη μέση.