



SI 0065

¡Sólo para personal especializado!

1/5

# SERVICE INFORMATION

## CONVERTIDOR DE PRESIÓN

### ÍNDICE DE PRODUCTOS

#### DESCRIPCIÓN DEL PRODUCTO

Los convertidores de presión se utilizan con grandes volúmenes para los sistemas de recirculación de gases de escape (EGR) y los turboalimentadores VTG („turbo con geometría variable“, los turboalimentadores con paletas variables). Su función es similar a la de un „reductor de intensidad luminaria“ dentro de un circuito eléctrico: mediante la depresión y la presión atmosférica, dentro del convertidor de presión se genera una presión mezclada (presión de control), pudiéndose ajustar así, sin escalonamiento, el ajustador neumático („caja de depresión“).

Mediante un convertidor de presión se puede ejercer, en combinación con un ajustador neumático, fuerzas substancialmente más elevadas de las que serían posibles mediante el sistema „reductor“ y un propulsor de ajuste, y eso con reducidos tamaños constructivos. La necesaria depresión está disponible en casi todos los vehículos (p. e. en el tubo de admisión o desde una bomba de vacío).

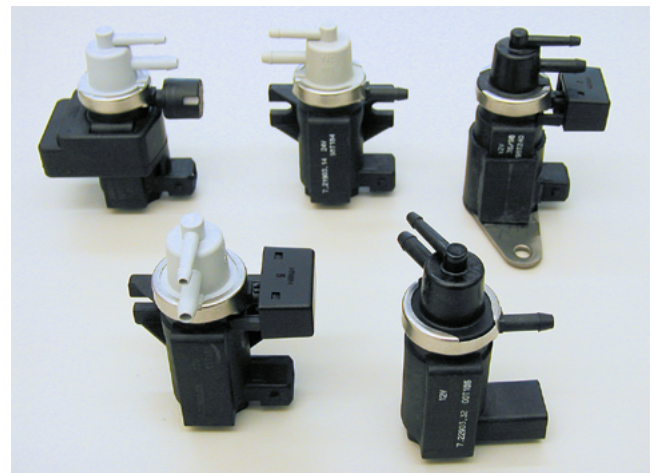


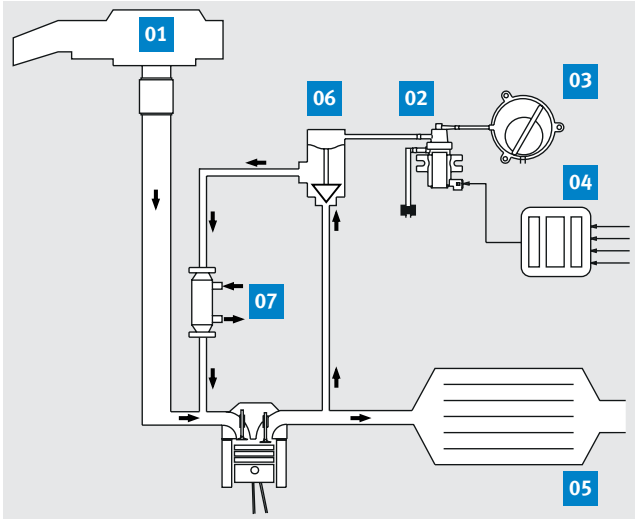
Fig. 1: Imagen del producto (variantes según diferentes)

#### VARIANTES

Los convertidores de presión son diseñados según cada aplicación. Pueden ser variados de acuerdo con los requisitos (fig. 1).

- tipo y longitud de la conexión eléctrica (variantes de bornes, contactos)
- posición de los racores
- tipo de sujeción (soporte)
- curva nominal
- con / sin compensación de temperatura
- controlados por electricidad o por ciclos
- dinámica (tiempo de evacuación / admisión de aire)
- con / sin filtro en la conexión de admisión de aire (ATM)

Modificaciones y cambios de dibujos reservados. Para asignación y sustitución, véanse los correspondientes catálogos vigentes, por ejemplo, los sistemas basados en TecAlliance.

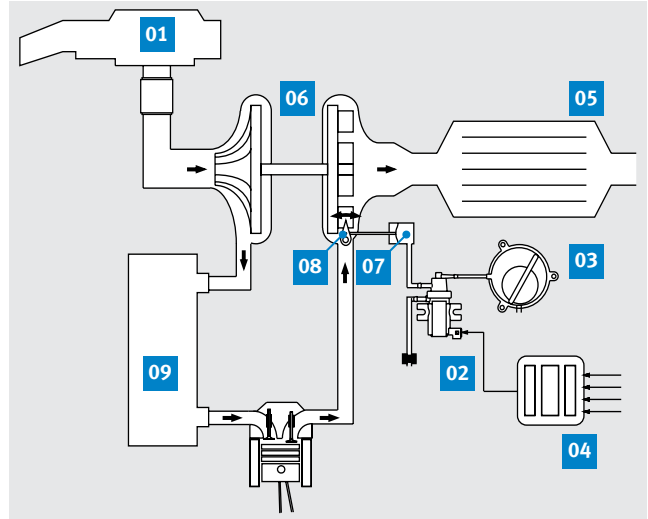
**SI 0065**¡Sólo para personal especializado!  
2/5**POSIBILIDADES DE APLICACIÓN****Recirculación de gases de escape (EGR)**

- |                                  |                                    |
|----------------------------------|------------------------------------|
| <b>01</b> Filtro de aire         | <b>05</b> Catalizador              |
| <b>02</b> Convertidor de presión | <b>06</b> Válvula de recirculación |
| <b>03</b> Bomba de vacío         | <b>07</b> Refrigerador EGR         |
| <b>04</b> Controlador del motor  |                                    |

La recirculación de gases de escape es una medida para reducir las toxinas en los gases de escape. En este proceso, al aire fresco que alimenta el motor, se le añaden gases de escape. De esta manera se reduce en porcentaje de oxígeno dentro de la cámara de combustión bajando al mismo tiempo la temperatura de combustión. La reducida temperatura de combustión reduce la emisión de óxidos nítricos ( $\text{NO}_x$ ).

Dicha recirculación de gases de escape sólo funcionará de manera eficaz si es controlada con exactitud. Las válvulas de recirculación pueden ser controladas neumática o electrónicamente, según versión. En caso del control neumático la necesaria modulación de la depresión („presión de control“) se realiza a través de un convertidor de presión.

El convertidor de presión se controla a través del controlador del motor mediante un diagrama característico. Según la relación de impulsiones de la señal se ajustará una presión de control para operar la válvula de recirculación.

**Turboalimentador VTG**

- |                                  |   |
|----------------------------------|---|
| <b>01</b> Filtro de aire         | <b>06</b> Turboalimentador VTG              |
| <b>02</b> Convertidor de presión | <b>07</b> Caja de depresión                 |
| <b>03</b> Bomba de vacío         | <b>08</b> Aletas regulables                 |
| <b>04</b> Controlador del motor  | <b>09</b> Refrigerador del aire de admisión |
| <b>05</b> Catalizador            |   |

El par motor alcanzable por un vehículo con motor combustible depende de la proporción del aire fresco dentro del cilindro.

Los turboalimentadores utilizan la energía de los gases de escape dentro de una turbina para aumentar la saturación de los cilindros a través de un compresor. Los retroalimentadores VTG varían la necesaria presión de admisión ajustando las aletas dentro de la turbina. Dicho ajuste debe ser muy exacto.

El controlador del motor envía señales al convertidor de presión a través del correspondiente diagrama característico. Según la relación de impulsiones de la señal se ajustará la presión de control para las aletas dentro de la turbina mediante una caja de depresión. Esta geometría variable de la turbina hace posible una reacción especialmente rápida a bajo régimen así como una elevada eficacia en el área de altas revoluciones.

**SI 0065**¡Sólo para personal especializado!  
3/5

## VALORES NOMINALES TÍPICOS

Tensión nominal	[V]	12
Tensión de servicio	[V]	10 - 16
Resistencia	[Ω]	11 - 16
Inductividad	[mH]	40
Relación de impulsiones	[%]	20 ... 95
Frecuencia	[Hz]	250 ... 300
Temperatura ambiente	[°C]	-30 - 120

## CONCEPTO BÁSICO

El convertidor de presión genera de esta manera una presión mezcla („presión de control“), utilizando la depresión (por ejemplo, procedente de la bomba de vacío) y la presión ambiental.

Mediante dicha presión de control

- se puede controlar la válvula neumática EGR de la recirculación de gases de escape o
- se puede modificar el ángulo de las aletas dentro del alimentador VTG mediante una caja de depresión

Para controlar el convertidor de presión a través del controlador del motor se necesita corriente de control. No obstante, no se trata de corriente continua, sino de una corriente por impulsiones con una frecuencia constante („modulación pulsar“). La duración de conexión de un impulso es lo que se llama „relación de impulsiones“. Dependiendo de si la magnitud clave para el circuito regulador es la potencia de la corriente o la relación de impulsiones, se describe un convertidor de presión como „controlado por corriente“ o bien controlado por la relación de impulsiones“ (o „controlado por impulsiones“).

En el caso de los convertidores de presión controlados por compensación termométrica, se mantiene la fuerza magnética a través de un área amplia, independientemente de la temperatura. De esta forma, puede prescindirse del costoso control por corriente dentro del controlador. En este caso, el control se efectúa solamente a través de la correspondiente relación de impulsiones. La mayoría de los convertidores de presión aplicados son controlados por la relación de impulsiones.

## CONEXIONES



Fig. 2: Conexiones

- 01** Depresión de alimentación (VAC)
- 02** Presión variable de servicio OUT
- 03** Conexión de admisión de aire (ATM)
- 04** Conexión eléctrica

### NOTA

La posición de las conexiones puede ser variada según cada versión.

## DEFECTOS

Un convertidor de presión defectuoso se hace notar de la siguiente manera:

### Sistema EGR

- conmutación hacia servicio de emergencia
- reducción de las prestaciones del motor
- la EGR ya no está garantizada
- tirones del vehículo
- humo negro

### Retroalimentador VTG

- reducción de las prestaciones del motor
- bajo par motor al acelerar desde regímenes bajos („agujero turbo“)

**SI 0065**¡Sólo para personal especializado!  
4/5

## COMPROBACIÓN

### Convertidor de presión y EOBD

Los convertidores de presión son controlados eléctricamente en los vehículos con sistemas OBD.

A continuación se indican los posibles códigos EOBD de error:			
P0033	válvula de mando de la presión de admisión - circuito eléctrico defectuoso	P0245	válvula de mando de la presión de admisión A - señal demasiado baja
P0034	válvula de mando de la presión de admisión - señal demasiado baja	P0246	válvula de mando de la presión de admisión A - señal demasiado alta
P0035	válvula de mando de la presión de admisión - señal demasiado alta	P0247	válvula de mando de la presión de admisión B - circuito eléctrico defectuoso
P0234	turboalimentación del motor - valor límite sobrepasado	P0248	válvula de mando de la presión de admisión B - defecto de área o funcional
P0235	turboalimentación del motor - valor límite no alcanzado	P0249	válvula de mando de la presión de admisión B - señal demasiado baja
P0243	válvula de mando de la presión de admisión A - circuito eléctrico defectuoso	P0250	válvula de mando de la presión de admisión B - señal demasiado alta
P0244	válvula de mando de la presión de admisión A - defecto de área o funcional		

Un control indirecto del convertidor de presión se efectúa a través del control funcional de la válvula de recirculación			
P0400	recirculación de gases de escape - defecto caudal	P0405	válvula de recirculación - sensor A - señal de entrada demasiado baja
P0401	recirculación de gases de escape - detectado caudal insuficiente	P0406	válvula de recirculación - sensor A - señal de entrada demasiado alta
P0402	recirculación de gases de escape - detectado exceso de caudal	P0407	válvula de recirculación - sensor B - señal de entrada demasiado baja
P0403	recirculación de gases de escape - defecto circuito eléctrico	P0408	válvula de recirculación - sensor B - señal de entrada demasiado alta
P0404	recirculación de gases de escape - defecto de área o funcional		

Un sensor defectuoso de masa de aire puede suministrar señales de entrada erróneas al controlador del motor lo que provoca un control erróneo del convertidor de presión			
P0100	sensor de masa de aire - defecto circuito eléctrico	P0103	sensor de masa de aire - señal de entrada demasiado alta
P0101	sensor de masa de aire - defecto de área o funcional	P0104	sensor de masa de aire - interrupciones temporales del circuito eléctrico
P0102	sensor de masa de aire - señal de entrada demasiado baja		

### ATENCIÓN

- Con el encendido conectado no pueden separarse ni conectarse los bornes eléctricos. Los picos de tensión ocasionados de esta manera pueden destruir los componentes electrónicos.
- Las mediciones de resistencias en el convertidor de presión solamente pueden realizarse con los bornes desconectados ya que los circuitos integrados internos del controlador pueden resultar dañados.

Tenga en cuenta durante la búsqueda del error:

- Fugas en los latiguillos
- Malos contactos en los bornes
- Marcha fácil en los actores (caja de presión y/o válvula de recirculación)
- Función correcta del sensor de masa de aire

### NOTA

- Según cada fabricante de vehículo y cada aparato de lectura („scan-tool“) pueden activarse los convertidores de presión dentro del marco de un diagnóstico por elementos de mando. Resulta práctico editar primero los datos de la memoria de errores para realizar posteriormente el diagnóstico por elementos de mando siempre según las indicaciones hechas por el fabricante del aparato de diagnóstico.
- Un convertidor de presión activado por el diagnóstico por elementos de mando, se controla por intervalos, de manera que se puede escuchar y palpar las conmutaciones. En este caso, la alimentación eléctrica y el convertidor de presión no presentan defectos eléctricos. No obstante, de esta manera no se detectan ni las fugas ni la suciedad interior.
- Una vez comprobada y eventualmente sustituida, debe borrarse la memoria de errores. Los defectos eléctricos del mazo de cables o en el propio convertidor de presión son memorizados, en la mayoría de los casos, como errores y deben ser localizados, igual que en los defectos mecánicos, como fugas, bloqueo de la válvula etc., mediante convencionales medios de prueba.

**SI 0065**¡Sólo para personal especializado!  
5/5

### Comprobar la alimentación de tensión

- Desconectar el borne del convertidor de presión
  - Conectar el encendido del vehículo
  - Medir la tensión entre los contactos y la masa del motor (véase fig. 5)
- Uno de los contactos debe indicar la tensión de la batería.

**NOTA**

La polaridad del borne varía según cada vehículo. La alimentación de tensión se encuentra en el contacto 1 o 2.

- Volver a desconectar el encendido.

### Medir resistencia eléctrica en el convertidor de presión

- Medir la resistencia entre los contactos del convertidor de presión (véase fig. 6).
- Valor nominal: 11 - 18  $\Omega$
- Volver a conectar el borne.

### Comprobar la función

- Conectar manómetro / bomba manual de depresión en la conexión (02) de acuerdo con la fig. 2.
- Los demás latiguillos siguen existiendo.
- Dejar el motor encendido en el punto muerto y medir la presión: valor nominal mínimo: 480 mbar
  - Desconectar el borne de la alimentación de tensión del convertidor de presión y medir presión.
- Valor nominal 0 - máx. 60 mbar.

### Comprobar la señal de control

En caso necesario puede comprobarse adicionalmente, y mediante un osciloscopio, la señal de control que va del controlador del motor al convertidor de presión.

Se trata de una señal rectangular controlada por la masa.

- Como la asignación de los contactos del borne en el convertidor de presión varía, debe determinarse en primer lugar en qué contacto está la alimentación de tensión (véase fig. 5).
- En el otro contacto se encuentra la señal de masa para la entrada en el osciloscopio.
- Dejar encendido el motor en punto muerto y con la temperatura de servicio.
- Al accionar el pedal del gas la señal rectangular debe modificar su anchura.

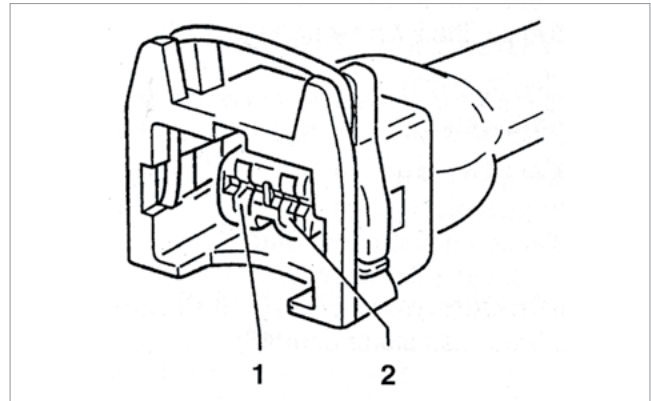


Fig. 5: Contacto 1 o 2

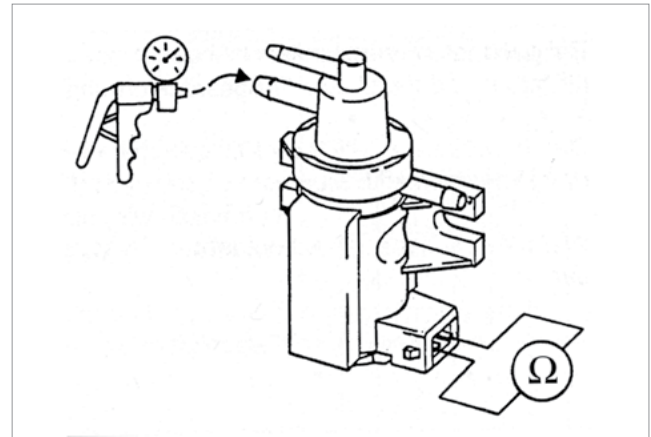


Fig. 6: Medir resistencia eléctrica en el convertidor de presión

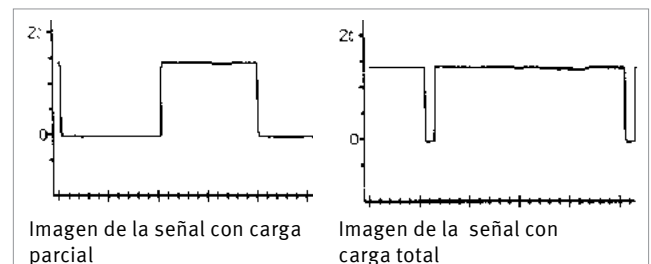


Fig. 7: Imagen de la señal

**Medios auxiliares necesarios**

- Multímetro
- Manómetro o bomba manual para la presión / depresión de Pierburg 12 00001 11 900
- y/o en caso dado osciloscopio

