

Válvulas electroneumáticas

Los pequeños mecanismos de ayuda debajo del capó

PRODUCT
INFORMATION



Indispensables a pesar de su tamaño y pasar desapercibidos.



Los “pequeños mecanismos” de ayuda debajo del capó.

Son tan mínimos que hay que buscarlos dentro de la cámara del motor pues no saltan a la vista.

Ellos suelen estar ocultos en lugares poco visibles o en ciertos sectores accesibles de la cámara motriz en donde no se ve con claridad la función que cumplen.

Así como lo que significan los interruptores y los dimmers para el circuito eléctrico, estas válvulas actúan con gran precisión y excelente dinámica en el sistema neumático de los vehículos. Las válvulas como las EGR o las de descarga (wastegate) en el turbocargador pueden

ser activadas junto con un actuador neumático («caja de presión»). En los nuevos vehículos están montadas a menudo varias válvulas electroneumáticas.



Válvula eléctrica de conmutación (EUV) (destacada) en el tubo de aspiración de un Mercedes-Benz clase C.



Transductor electroneumático (EPW) y turbocargador en un Audi A4 TDI (destacado).

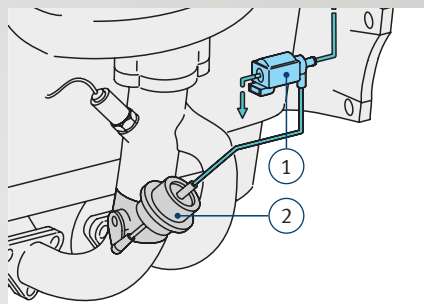
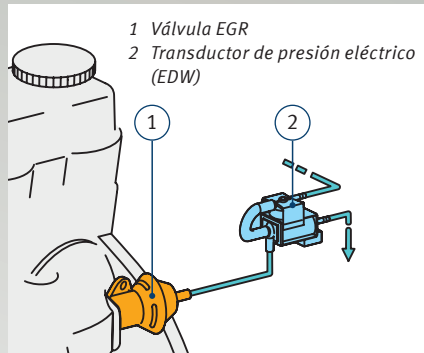


Transductor eléctrico (EDW) en una válvula EGR de un Opel Astra (destacado).

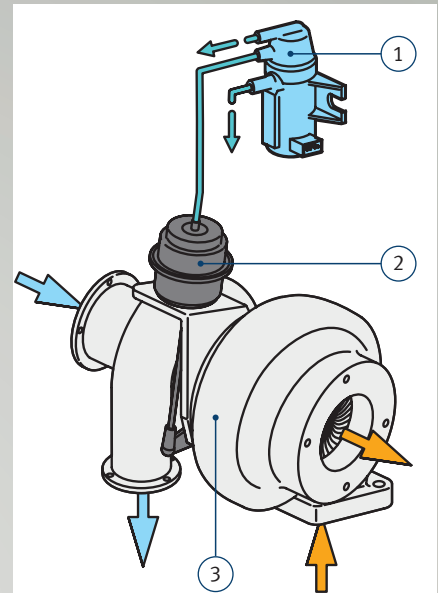
Un gran número de válvulas electro-neumáticas se usa para el cambio de marcha y el mando. Su área de aplicación se halla ahí en donde se mueva algo con energía auxiliar neumática: Estas válvulas son ayudantes imprescindibles para controlar ciertos actuadores neumáticos como

- las tapas de los gases de escape en el silenciador final
- las celosías de los radiadores para regular el aire refrigerante (motores Diesel)
- las mariposas de regulación de los Diesel
- suspensiones hidráulicas del motor
- las válvulas EGR
- la regulación de la presión del turbocargador
- las válvulas de aire secundario

El estándar de calidad de todas las válvulas magnéticas es muy elevado, su precio es económico y han sido homologadas por todos los fabricantes automotrices para la serie.



1 Válvula de conmutación eléctrica (EUV)
2 Tapa de gases de escape



1 Transductor de presión electroneumático (EPW)
2 Actuador neumático ("caja de vacío y presión")
3 Turbocargador VTG

Así encontrará usted fácilmente la válvula adecuada

Las válvulas eléctricas contenidas en el catálogo de Pierburg cuentan con un pictograma especial para que usted las reconozca en el acto.

En la columna para informaciones está indicada la manera en que se usa esta válvula, p.ej., para el mando de un turbocargador o de una válvula EGR.

Muchas denominaciones

Los diversos fabricantes automotrices y también los de las válvulas emplean en parte diferentes denominaciones para sus componentes.

PIERBURG		VOLKSWAGEN	
GOLF IV		14	
1.9 TDI 81 kW (110 PS) AHF	10.1997-06.2001	7.21903.70.0 DW-AGR 7.22903.01.0 DW-AGR 7.21903.75.0 DW-TL 7.22903.04.0 DW-TL 7.18221.51.0 LMS 7.22684.08.0 LMS 7.24809.17.0 AGR 7.24808.03.0 VP 7.02074.15.0 WUP	EP →1J-X-999 000 EP →1J-Y-000 001- EP →1J-X-999 000 EP →1J-Y-000 001- EL →1J-X-180 000 EL nur Fühler/only sensor PN EFPR EL
1.9 TDI 81 kW (110 PS) AVG	08.1999-10.2000	7.21903.75.0 DW-TL 7.22684.08.0 LMS	EP EL nur Fühler/only sensor

Válvula de conmutación eléctrica (EUV)	Transductor electroneumático (EPW, DW)	Transductor de presión eléctrico (EDW, DW)
<ul style="list-style-type: none"> • Válvula de conmutación • Válvula de conmutación magnética (VW) • Válvula eléctrica (BMW) • Válvula magnética, limitador de presión de carga N75 (VW) 	<ul style="list-style-type: none"> • Transductor de presión electroneumático • Transductor de presión (VW, BWW) 	<ul style="list-style-type: none"> • Transductor de presión • Válvula (VW) • Válvula eléctrica (BMW)

Encontrará más información sobre el surtido de productos en nuestro catálogo "Pierburg Parts" N° ref.: 50 003 566 o en www.ms-motorservice.com



MOTORSERVICE
RHEINMETALL AUTOMOTIVE



Grupo Motorservice

Calidad y servicio en un solo proveedor

El Grupo Motorservice es la organización de ventas y distribución para las actividades del servicio posventa de Rheinmetall Automotive en todo el mundo. Se trata de uno de los principales proveedores de componentes para motores en el mercado de piezas de repuesto. Gracias a sus marcas de primera calidad, Kolbenschmidt, Pierburg, y TRW Engine Components, así como gracias a la marca BF, Motorservice ofrece a sus clientes un amplio y completo surtido de máxima calidad todo en un solo proveedor. Asimismo, cuenta con un importante paquete de servicios para resolver los problemas de comercios y talleres. De esta forma, los clientes de Motorservice pueden beneficiarse del conocimiento técnico acumulado por uno de los grandes proveedores automotrices internacionales.

Rheinmetall Automotive

Proveedor de renombre para la industria automotriz internacional

Rheinmetall Automotive es la parte que se ocupa de la movilidad dentro del grupo tecnológico Rheinmetall Group. Gracias a sus marcas de primera calidad, Kolbenschmidt, Pierburg y Motorservice, Rheinmetall Automotive se encuentra a la cabeza en los mercados de los sectores de alimentación de aire, reducción de contaminantes y bombas, así en el desarrollo, producción y suministro de repuestos de pistones, bloques de motor y cojinetes. La reducción de la emisión de sustancias contaminantes y el consumo económico de combustible, junto con la fiabilidad, calidad y seguridad: estos son los factores decisivos que impulsan las innovaciones de Rheinmetall Automotive.

*** OUR HEART BEATS
FOR YOUR ENGINE.**

Socio de Motorservice:

Headquarters:

MS Motorservice International GmbH

Wilhelm-Maybach-Straße 14-18

74196 Neuenstadt, Germany

www.ms-motorservice.com

MS Motorservice Aftermarket Iberica, S.L.

Barrio de Matiena

48220 Abadiano/Vizcaya, España

Teléfono: +34 94 6205-530

Telefax: +34 94 6205-476

www.ms-motorservice.es



50 003 707-04 – ES – 02/15 (042017)
© MS Motorservice International GmbH