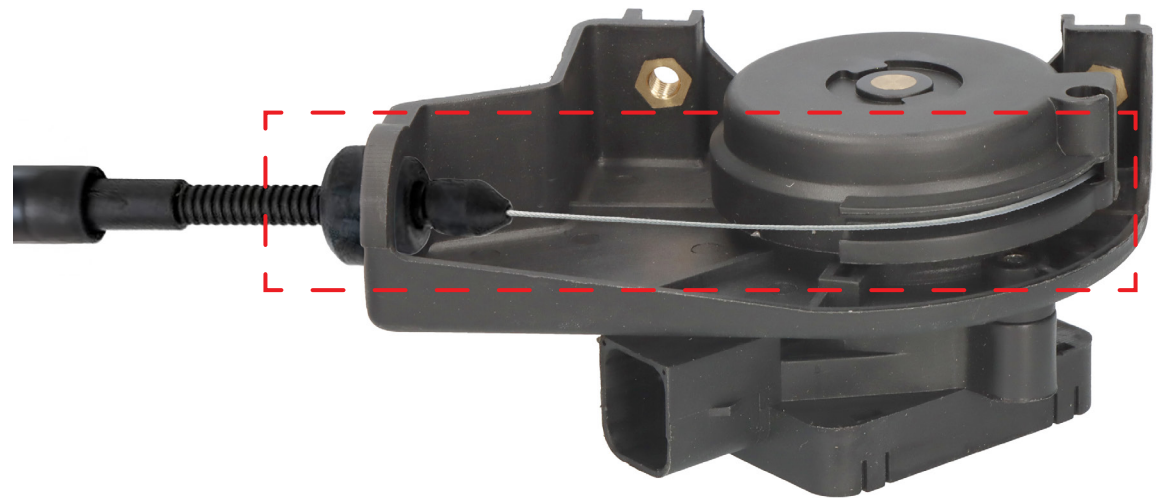


Instrucciones de montaje
Assembly instructions
Instructions de montage
Istruzioni di montaggio

AF03575



ES

Durante la sustitución del sensor del pedal del acelerador, es fundamental verificar el estado del cable de control para asegurar el correcto funcionamiento del pedal.

Si el cable está flojo o presenta daños, debe ser reemplazado.

EN

When replacing the accelerator pedal sensor, it is essential to check the condition of the control cable to ensure proper pedal operation.

If the cable is loose or damaged, it must be replaced.

FR

Lors du remplacement du capteur de la pédale d'accélérateur, il est essentiel de vérifier l'état du câble de commande afin d'assurer le bon fonctionnement de la pédale.

Si le câble est desserré ou endommagé, il doit être remplacé.

IT

Durante la sostituzione del sensore del pedale dell'acceleratore, è fondamentale verificare lo stato del cavo di controllo per garantire il corretto funzionamento del pedale.

Se il cavo è allentato o è danneggiato, deve essere sostituito.