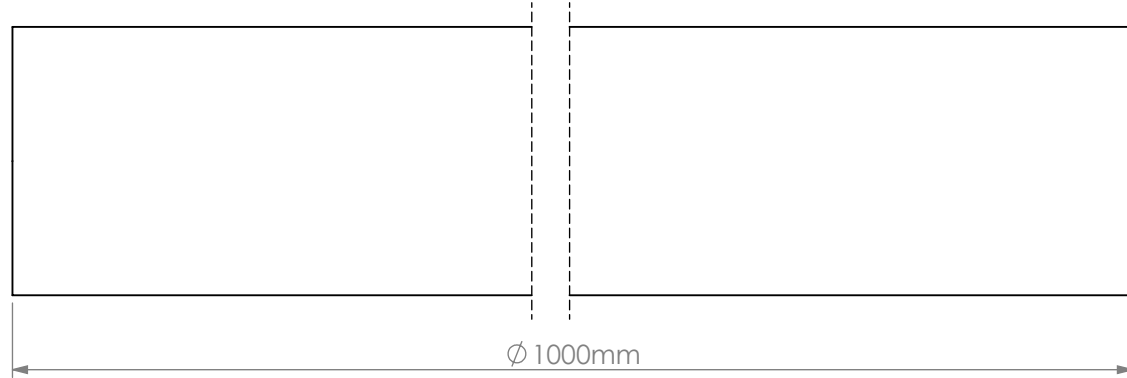
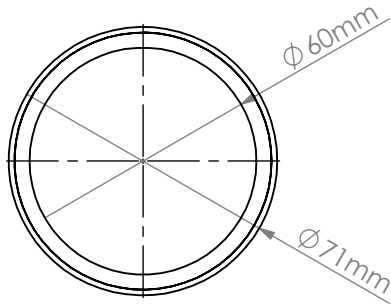


**Kullanım Alanı:** Yedek parça olarak otomotiv endüstrisinde sıcak ve soğuk su, buhar, sıvı soğutma sistemleri, düşük basınç altında çalışan sistemlerde kullanılır.  
**Usage Area:** Usable as spare parts for hot and cold water, steam, liquid cooling system and systems under low pressure in automotive industry.

**Özellikler:** Çalışma sıcaklığı "-40°C ile +120°C" arasındadır. Tepe sıcaklığı "+150°C" dir.  
**Features:** Operating temperature "-40°C to +120°C", peak temperature "+150°C".



Bu döküman tüm hakları İBRAŞ KAUÇUK Otomotiv Yan Sanayi ve TİC. AŞ.' e aittir. İBRAŞ KAUÇUK Otomotiv Yan Sanayi ve TİC. AŞ.'nin yazılı izni olmadan kısmen veya tamamen kullanılamaz, 3. şahıslara verilemez.  
All rights of this document reserved by İBRAŞ KAUÇUK. This drawing can not be copied, distributed and used for any purpose without written permission at İBRAŞ KAUÇUK.

Ölçek	Scale	Toleranslar / Tollerances	Malzeme / Material			Tarih
1/1	1:2	Belirtilmeyen toleranslar ISO 2768-C'ye göre alınmalıdır.	Epdm-PES-Epdm		Çizen Designed by	V.ORUÇ
			Ağırlık / Weight (gr)	Sertlik / Shore (ShA)	Kontrol eden Controlled by	M. İğdecioğlu
			1358.11	70 ± 5	Onaylayan Approved by	M. İğdecioğlu
		Teknik resim üzerinden ölçü almayınız.	Parça Adı / Açıklama		Part Name / Explanation	Parça Kodu
			60mm x 71mm = 100cm Düz Hortum			Part Code
						M11521-0077-0000-00
					ERP Kodu	ERP Code
						50065114

Değişiklikler  
Revision  
No

00