



PIERBURG



RECIRCULAÇÃO DOS GASES DE ESCAPE

TÉCNICA RECONHECIDA DA PIERBURG
PARA A REDUÇÃO DE POLUENTES

TAKING RESPONSIBILITY IN A CHANGING WORLD



RHEINMETALL



RECIRCULAÇÃO DOS GASES DE ESCAPE – UM MÉTODO INDISPENSÁVEL PARA A REDUÇÃO DE POLUENTES

A recirculação dos gases de escape (EGR) é um método reconhecido para a redução de poluentes nos motores a gasolina e em praticamente todos os motores diesel modernos, para que possam cumprir as normas sobre gases de escape cada vez mais rígidas. Só com o método de recirculação dos gases de escape arrefecidos será possível alcançar valores-limite ainda menores.

A Pierburg contribuiu decisivamente para o progresso tecnológico atual e, como fornecedora de sistemas experiente, está em posição de oferecer um sistema compacto e eficiente para a redução de poluentes, tanto para veículos de passeio quanto veículos utilitários.

Por um bom motivo, a Pierburg está presente em muitos veículos modernos como fabricante de equipamentos originais, com suas válvulas EGR e radiadores EGR. Os materiais resistentes à corrosão e à temperatura dos produtos Pierburg garantem uma longa vida útil sob as condições mais difíceis, como, por ex., condensação dos gases de escape agressiva, temperaturas até 700 °C e pressões até 3 bar.

COMPONENTES DA RECIRCULAÇÃO DOS GASES DE ESCAPE

Na recirculação dos gases de escape, um determinado volume dos gases de escape é remisturado no ar de admissão. Isso resulta em menos entrada de oxigênio no cilindro. E, conseqüentemente, uma temperatura de combustão mais baixa. Assim, a quantidade de óxidos de nitrogênio nos gases de escape pode ser reduzida em até 50%. Dessa forma, também nos motores a gasolina há uma redução das emissões de dióxido de carbono e do consumo.

Distingue-se entre diversas posições da saída dos gases de escape:

EGR INTERNA OU "INTERIOR"

- Devido à sobreposição de válvula, um resto dos gases de escape permanece na câmara de combustão ou volta a ser aspirado para o cilindro a partir do canal de saída.
- Essa alteração dos tempos de distribuição das válvulas de admissão e escape ocorre pelos cames ajustáveis.

EGR EXTERNA OU "EXTERIOR"

- Os gases de escape são retirados fora do cabeçote na posição de saída dos gases de escape e reencaminhados para o lado de ar fresco através de linhas ou canais por uma válvula externa.
- Isso permite uma refrigeração adicional dos gases de escape através de um radiador opcional com/sem borboleta de bypass.

Na EGR externa, distingue-se entre:

EGR DE ALTA PRESSÃO

Os gases de escape são

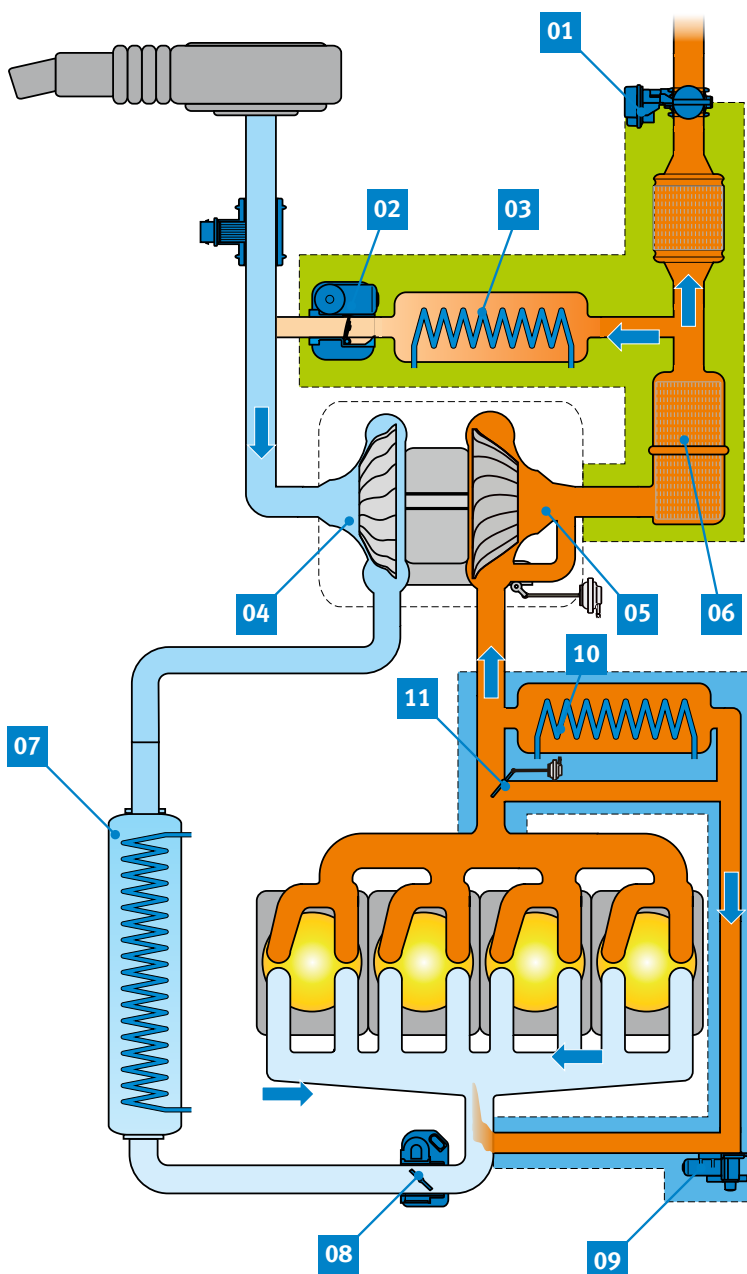
- retirados diretamente atrás dos cilindros e antes da turbina do turbocompressor e
- encaminhados para o lado de ar fresco atrás da borboleta do acelerador.

EGR DE BAIXA PRESSÃO

Os gases de escape são

- retirados após a turbina do turbocompressor ou só após os sistemas de reprocessamento dos gases de escape e
- realimentados antes do compressor do turbocompressor.

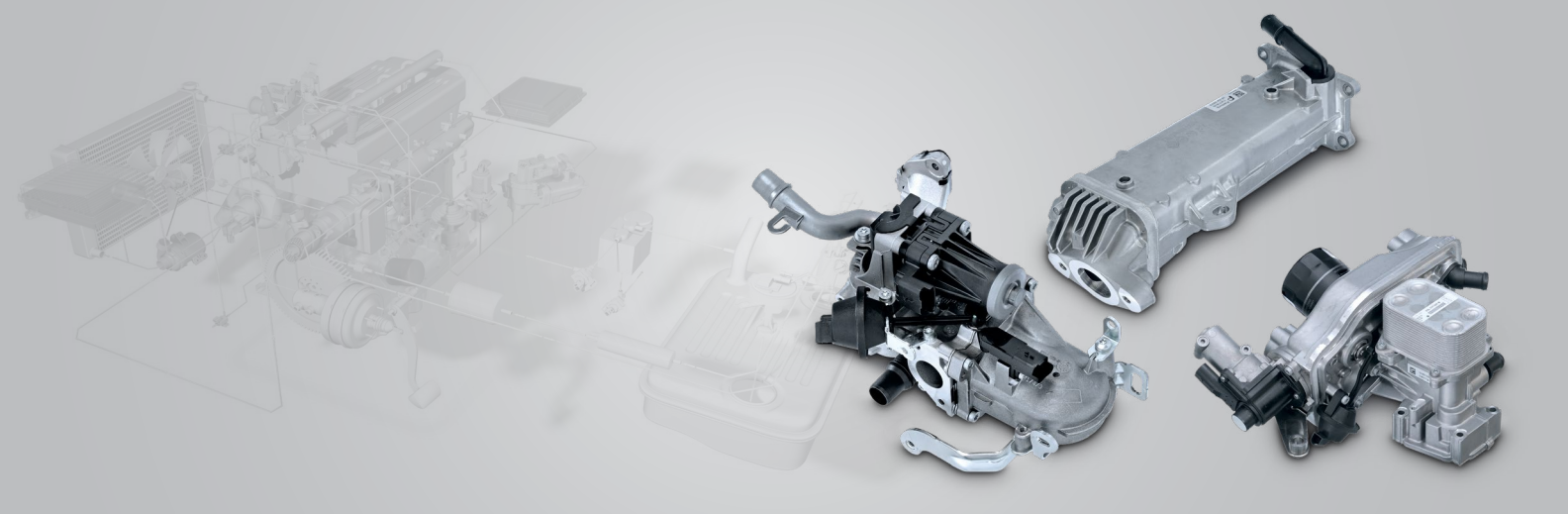
Um flap dos gases de escape garante o necessário retorno da pressão dos gases de escape, quando a diferença de pressão não for suficiente para os caudais mássicos EGR exigidos. Além disso, os gases de escape são arrefecidos por um radiador EGR de baixa pressão especial.



Recirculação dos gases de escape (esquemáticamente)

- 01 Flap dos gases de escape
- 02 Válvula EGR de baixa pressão
- 03 Radiador EGR de baixa pressão
- 04 Turbocompressor (compressor)
- 05 Turbocompressor (turbina)
- 06 Filtro de partículas
- 07 Intercooler
- 08 Borboleta do acelerador/ flap de controle
- 09 Válvula EGR de alta pressão
- 10 Radiador EGR de alta pressão
- 11 Borboleta de bypass

■ Zona de alta pressão
■ Zona de baixa pressão



RECIRCULAÇÃO DOS GASES DE ESCAPE ARREFECIDOS PARA EMISSÕES DE POLUENTES AINDA MENORES

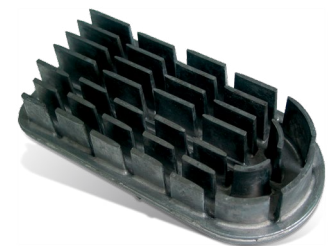
A Pierburg, como especialista de longa data na redução de poluentes, é um fornecedor de equipamento original especializado em sistemas de recirculação dos gases de escape arrefecidos. A Motorservice traz essa tecnologia para o mercado de pós-venda.

As normas para gases de escape são cada vez mais exigentes e obrigam a melhorias permanentes nos métodos de redução de poluentes. Nos motores diesel, isso se aplica especialmente à redução cada vez maior de óxidos de nitrogênio (NOx). Aqui entra em ação a recirculação dos gases de escape arrefecidos: ela baixa as temperaturas da câmara de combustão reduzindo, assim, a formação de óxidos de nitrogênio.

Com base nos muitos anos de experiência no desenvolvimento e na produção de sistemas EGR, a Pierburg desenvolveu uma série de módulos de radiador EGR, que permite uma refrigeração controlada dos gases de escape. Trata-se de uma tecnologia sofisticada para espaços menores.

O que há de especial nos radiadores EGR da Pierburg?

- A geometria lamelar desenvolvida pela Pierburg reduz o risco de o radiador ganhar fuligem.
- Acabamento de superfície especial no radiador EGR para evitar acúmulo de fuligem
- Integração crescente: módulos de radiador EGR compactos feitos de alumínio com válvula EGR integrada, borboleta de bypass e outros componentes de montagem, como radiadores de óleo e filtros de óleo

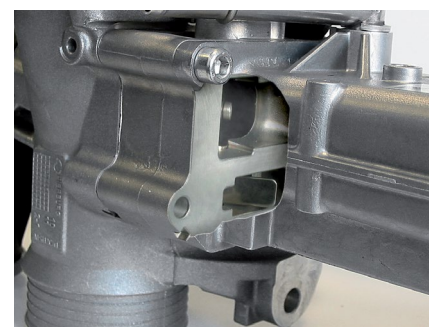


Geometria lamelar Pierburg



BORBOLETAS DE BYPASS NO RADIADOR EGR

Hoje em dia, muitos radiadores EGR têm uma borboleta de bypass acionada elétrica ou pneumaticamente. Através desta, os gases de escape na fase de aquecimento podem ser desviados pelo radiador EGR, para que o motor e o catalisador cheguem rapidamente à temperatura de serviço. Isso também reduz os ruídos, as chamadas "detonações do diesel", bem como a emissão bruta de hidrocarbonetos na fase de aquecimento. Um desvio também é possível quando são necessárias altas temperaturas dos gases de escape, por ex., para a regeneração de filtros de partículas diesel.

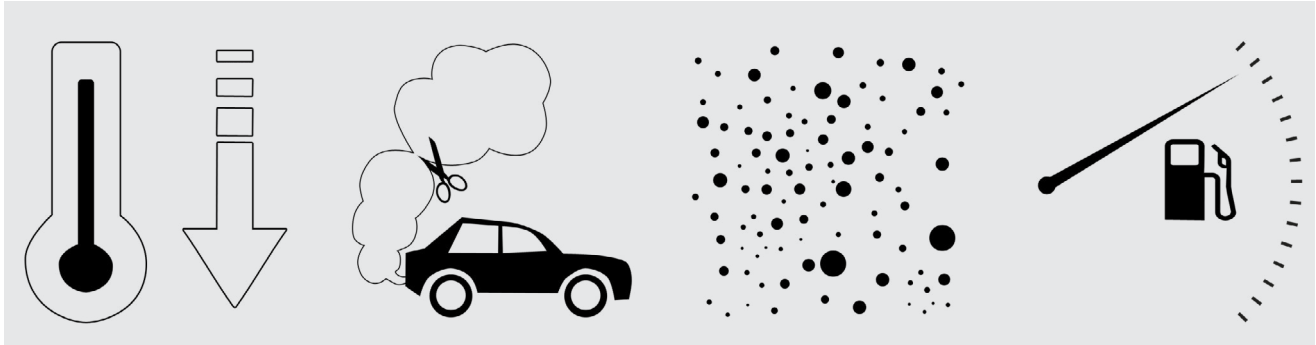


Borboleta de bypass no radiador EGR (seccionada)

Por que a recirculação dos gases de escape resfriada é necessária?

O gás de escape resfriado reduz a temperatura de combustão de pico. Dessa forma, há significativamente menos óxidos de nitrogênio. Além disso, os gases refrigerados são mais densos que os quentes. Isso significa que: com a mesma pressão de admissão cabe mais massa nem um enchimento do cilindro. A combustão "magra" daí resultante tem um efeito positivo no consumo e nas emissões de partículas. Os radiadores EGR são usados para a refrigeração direcionada dos gases do escape recirculados.

RECIRCULAÇÃO DOS GASES DE ESCAPE RESFRIADA – RESUMO DAS VANTAGENS



Temperatura de pico de combustão reduzida

Até 50% menos óxidos de nitrogênio

Redução da emissão de partículas

Menor consumo

RADIADOR EGR

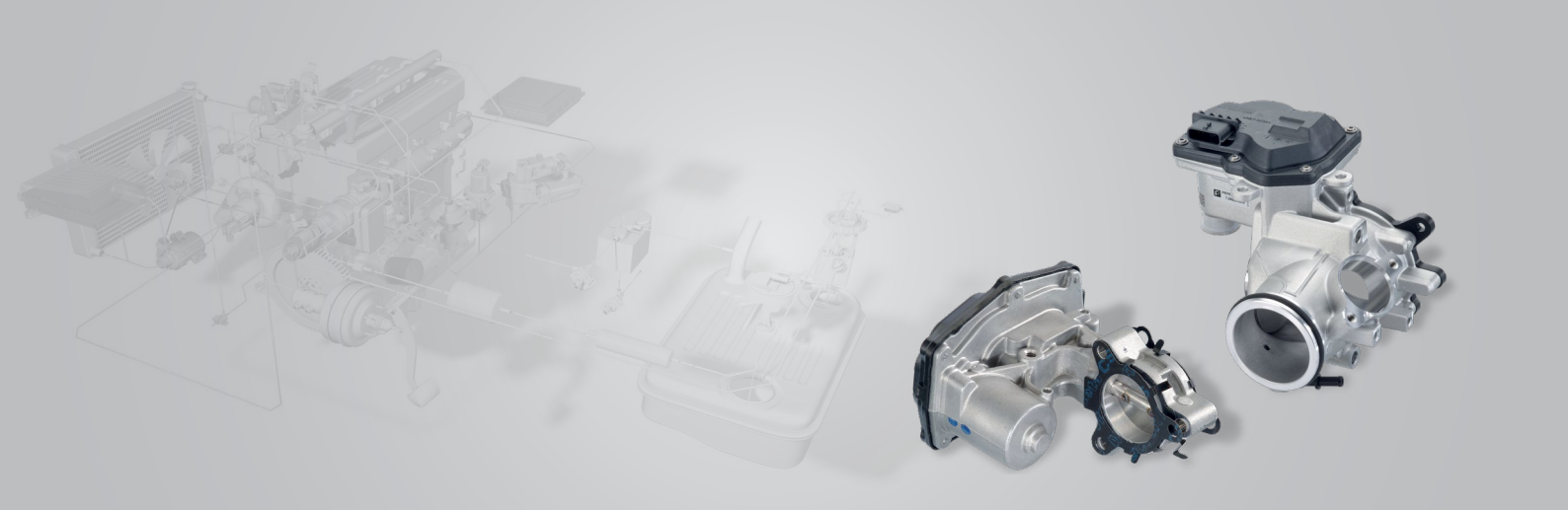
O radiador EGR é um componente pequeno, mas essencial, nos veículos. Um radiador EGR é usado para a refrigeração direcionada dos gases do escape recirculados e, além da válvula EGR, é um dos principais elementos do sistema de recirculação dos gases de escape. Ele é integrado ao circuito de água de arrefecimento do motor e usa a água de arrefecimento para reduzir a temperatura dos gases do escape. Os radiadores EGR da Pierburg são fabricados de acordo com os padrões OE e os padrões de gestão de qualidade no setor automotivo. Todos os componentes principais atendem aos requisitos de qualidade para produtos de montagem inicial.



VÁLVULAS EGR

O componente central da recirculação dos gases de escape é a válvula EGR. A válvula dosa o volume dos gases de escape recirculados. As válvulas EGR existem em várias versões e modelos: de comando elétrico ou pneumático, para aplicações em motores a gasolina ou diesel, ou com ligação ao circuito do líquido de arrefecimento. Atualmente são utilizadas sobretudo válvulas EGR elétricas pois não precisam de vácuo, nem de uma válvula solenoide para o comando. Graças às elevadas taxas de recirculação, as válvulas EGR para aplicações diesel têm seções transversais da abertura grandes. Nas aplicações em motores a gasolina, as seções transversais são significativamente menores.





RECIRCULAÇÃO DOS GASES DE ESCAPE DE ALTA / BAIXA PRESSÃO

QUAL É A DIFERENÇA?

As emissões brutas dos motores puderam ser reduzidas continuamente através de medidas técnicas. Contudo, à medida que os valores-limite de emissões ficam mais restritivos, é necessário que também as tecnologias das medidas externas ao motor sejam permanentemente melhoradas.

A recirculação dos gases de escape é um método comprovado de redução de poluentes. Na EGR de alta pressão clássica, os gases de escape são retirados diretamente atrás do cilindro e adicionados novamente ao ar de admissão. Adicionalmente, necessita-se de um sistema EGR de baixa pressão para atingir os valores limite de Euro 6 / Nível 2. Aqui, o gás de escape é captado do lado de baixa pressão, atrás do filtro de partículas, e realimentado antes do compressor do turbocompressor. Um flap de gases de escape proporciona o necessário retorno da pressão dos gases de escape.

Mas qual é a diferença? A tabela a seguir exibe uma visão geral rápida.

	EGR de alta pressão	EGR de baixa pressão
Pressão de entrada no trajeto EGR	alta (até aprox. 3,5 bar)	baixa (até aprox. 1,3 bar)
Temperatura de entrada no trajeto EGR	muito alta (até aprox. 950 °C)	alta (até aprox. 800 °C)
Diferença de pressão Δp ao longo do trajeto EGR	alta (até aprox. 1,5 bar)	baixa (até aprox. 0,3 bar)
Oscilações de pressão cíclicas	grandes	reduzidas
Composição dos gases de escape	Retirada antes do pós-tratamento dos gases de escape	Retirada depois do pós-tratamento dos gases de escape

A EGR DE BAIXA PRESSÃO

Nos motores diesel, a EGR de baixa pressão representa o estado da técnica atual.

As vantagens da EGR de baixa pressão além da EGR de alta pressão são:

- Maior potência ou grau de eficiência na turbina
- Maior mapa EGR
- Composição mais homogênea da mistura dos gases de escape com ar fresco através do compressor
- Consequentemente, menos emissões de NOx e partículas
- Refrigeração EGR melhorada (mediante radiador EGR e intercooler)

As desvantagens frente à EGR de alta pressão são:

- Caminhos mais longos e componentes adicionais
- Possível perigo devido a sujeira ou danos ao compressor no turbocompressor, por ex., em virtude do impacto de gotas

Na partida a frio e em mudanças de estado de curto prazo, como, por ex., ao acelerar, é sobretudo utilizada a EGR de alta pressão.

As válvulas EGR de baixa pressão da Pierburg costumam compor-se de uma válvula de disposição central ("Butterfly") em uma carcaça de alumínio fundido. O acionador integrado geralmente consiste em um motor de corrente contínua e uma engrenagem de dentes retos de dois estágios. As válvulas de baixa pressão foram projetadas usando módulos de borboletas do acelerador e linhas de produtos de válvulas EGR existentes que já estão na produção em série testada e comprovada há anos.

A válvula mista EGR de baixa pressão assume simultaneamente as tarefas da válvula EGR de baixa pressão e de um estrangulador do ar de admissão. O estrangulamento causa uma queda de pressão em relação ao lado de admissão. Desse modo, os gases de escape fluem controladamente para a área diante do compressor. Como componente combinado, a válvula mista de baixa pressão não só é mais econômica, como também se distingue pelo seu peso reduzido.



Válvula EGR de baixa pressão (Butterfly)



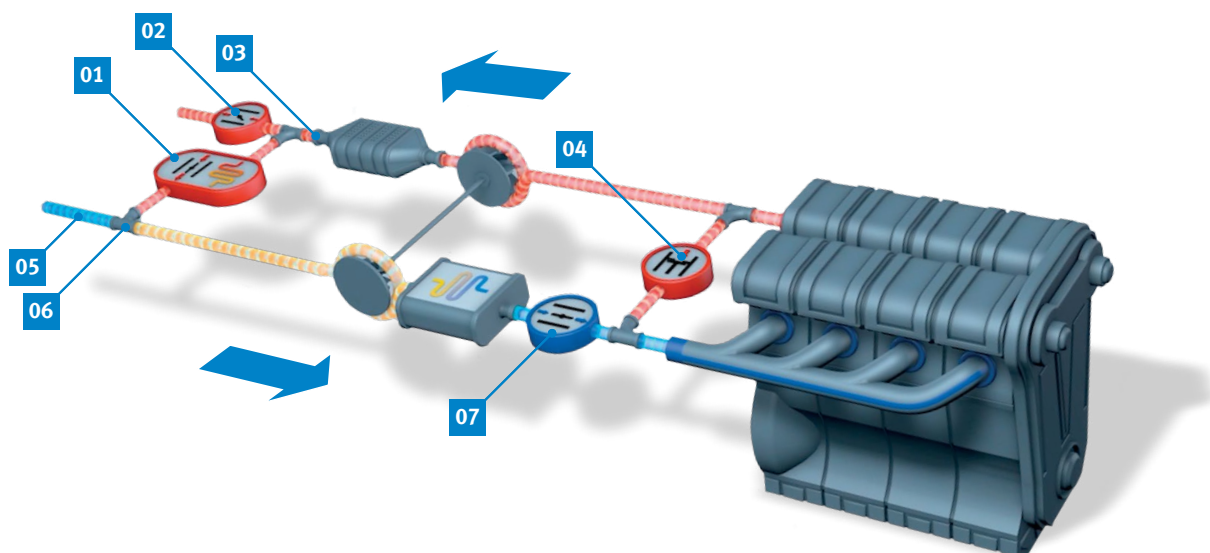
Válvula mista EGR de baixa pressão

NOTA

Danos típicos na zona da EGR de baixa pressão:

- Vazamento nos tubos de escape ou no tubo do líquido de arrefecimento
- Vazamento no ou junto do radiador EGR
- Válvula EGR de baixa pressão com fugas, não abre ou não fecha
- Comando elétrico do motor de regulação defeituoso

Produtos Pierburg para recirculação dos gases de escape – Visão geral



01 VÁLVULAS EGR (BP)



02 FLAPS DOS GASES DE ESCAPE



03 SENSORES DE GÁS



04 VÁLVULAS EGR E RADIADOR EGR (AP)



05 SENSORES DE MASSA DE AR



06 VÁLVULAS MISTAS EGR (BP)



07 BORBOLETAS DO ACELERADOR / FLAPS DE CONTROLE



**Disponibilizamos um portfólio de produtos abrangente para um grande número de motores.
Aqui estão alguns exemplos dos mais vendidos no pós-venda para veículos de passeio.**

Produto	Nº do produto	Nº de ref.	Fabricante	Exemplos de veículo
Radiador EGR	7.09730.02.0	03G 131 512 AA, 03G 131 512 AD, 03G 131 512 G	Audi, Seat, Škoda, Volkswagen	A3, Altea, Cordoba, Ibiza III / IV, Leon, Toledo III, Fabia II, Octavia II, Roomster, Superb II, Caddy III, EOS, Golf (Plus) V, Jetta III, Passat B6, Polo IV, Touran
	7.09730.04.0	03L 131 512 B, 03L 131 512 L	Audi, Seat, Škoda, Volkswagen	A3, TT, Altea, Leon, Toledo III, Octavia II, Superb II, EOS, Golf (Plus) V / VI, Jetta III, Passat B6, Scirocco III, Tiguan
	7.09730.05.0	03L 131 511 A, 03L 131 511 J, 03L 131 511 L, 03L 131 511 Q	Volkswagen	Amarok, Crafter
Módulos de radiador EGR	7.02156.24.0	1618 LC, 9671187780, AV 6Q 9D475 AB, 1 685 740	Citroën, Fiat, Ford, Peugeot, Volvo	Berlingo, C-Elysee, C3 II, C3 Picasso, C4 II, C4 Picasso, C5 III, DS3 / 4 / 5, Jumpy II, Scudo, B-Max, C-Max II, Fiesta VI, Focus III, Mondeo IV
	7.02156.33.0	1626 44, 9800125180, 9671146480, 9800125180, AV6Q-9U433-AA, 1708004, 31319549, 31370621	Citroën, Fiat, Ford, Peugeot, Volvo	Berlingo, C-Elysee, C3 II, C3 Picasso, C4, C4 II, C5 III, DS3 / 4 / 5, Jumpy II, Scudo, C-MAX II, Fiesta VI, Focus III, Grand C-MAX, Mondeo IV
	7.03622.10.0	55230929, 851073, 55278868	Chevrolet, Chrysler, Fiat, Lancia, Opel, Vauxhall	Aveo, Ypsilon, Fiorino, Panda, Qubo, Tipo, 500, 500L, Astra J, Combo, Corsa D, Meriva B, Astra Mk VI, Combo Mk III, Corsa Mk III
	7.05483.25.0	GK2Q-9U438-AB, GK2Q-9U438-AC, GK2Q-9U438-AF, GK2Q-9U438-AG, GK2Q-9U438-AH, 2007718, 2068415, 2215572, 2283246, 2374578	Ford	Ranger, Tourneo, Transit
	7.09720.00.0	03L 131 512 AP, 03L 131 512 AT, 03L 131 512 BB, 03L 131 512 BJ, 03L 131 512 BL, 03L 131 512 CF, 03L 131 512 CH, 03L 131 512 DQ, 03L 131 512 N, 03L 131 527 AX	Audi, Seat, Škoda, Volkswagen	A3, Q3, TT, Alhambra, Altea, Ibiza, Leon, Octavia, Rapid, Superb, Ameo, Beetle, Caddy, EOS, Golf Plus, Golf VI, Jetta III, Jetta IV, Passat, Polo V, Scirocco III, Sharan, Tiguan, Touran
	7.09720.01.0	03L 131 512 AN, 03L 131 512 AS, 03L 131 512 BH, 03L 131 512 CE, 03L 131 512 CG, 03L 131 512 DP, 03L 131 512 M	Audi, Seat, Škoda, Volkswagen	A1, Ibiza IV, Toledo IV, Fabia II, Rapid, Roomster, Polo V, Vento
	7.09720.02.0	03P 131 512 B, 03P 131 512 C, 03P 131 512 D, 03P 131 512 E	Seat, Škoda, Volkswagen	Ibiza IV, Fabia II, Roomster, Polo V
	7.09720.03.0	03L 131 512 BG, 03L 131 512 BQ, 03L 131 512 CD, 03L 131 512 DN, 03L 131 512 DT	Audi, Seat	A4, A5, A6, Q5, Exeo
	7.09720.04.0	03L 131 512 BM, 03L 131 512 CB, 03L 131 512 CC, 03L 131 512 DK, 03L 131 512 DS, 03L 131 512 Q	Volkswagen	Multivan T5 / T6, Transporter T5 / T6
	7.10992.00.0	11 71 7 823 210, 7 823 210	BMW	X1, X3, X4, X5, 1, 2, 3, 4, 5, 6, 7
	7.24809.94.0	9671398180, 9678257280, 1682007, 1751357, 1836229, 1855876, 9M5Q-9D475-CA, 9M5Q-9D475-DA, 9M5Q-9D475-DB, 9M5Q-9D475-DC, SU001-A2453	Citroën, Fiat, Ford, Peugeot, Toyota	C4 I / II, C5 III, C8, DS4 / 5, Jumpy II, Scudo, C-MAX II, Focus III, Galaxy II, Grand C-MAX, Kuga I / II, Mondeo IV, S-MAX, Focus, Mondeo, Expert, RCZ, 3008 I, 308 CC / I, 407, 5008 IV, 508 I, 807, Proace
	Módulos de radiador combinado EGR	7.02756.07.0	03L 115 512, 03L 115 512 A, 03L 115 512 C, 03L 115 512 D	Volkswagen
Válvulas EGR	7.00578.12.0	1618 T1, 9656911780, 1427355, 6G9Q 9D475 AA, AJ811155, LR000997, MN982239	Citroën, Fiat, Ford, Jaguar, Lancia, Land Rover, Mitsubishi, Peugeot	C-Crosser, C5 II / III, C6, C8, Ulysse, Galaxy II, Mondeo IV, Discovery, Freelander 2, Range Rover Evoque, Outlander II
	7.00907.03.0	03G 131 502, 03G 131 502 B	Audi, Seat, Škoda, Volkswagen	Ibiza III / IV, Fabia II, Octavia II, Roomster, Caddy III, EOS, Golf V, Passat B6, Touran
	7.01599.10.0	71753846, 55599946, 71753846, 1618 QR, 55216292, 55252380, 555278343, 71753846, 71795160, BS51-9D475-AA, 1724224, 1207101-ED01B, 71753846, 71795160, 55577947, 55599946, 58 51 089, 8 51 045, 8 51 176, 93195431, 18520-63P00, 18520-68L00, 18521-63P00	Alfa Romeo, Chevrolet, Chrysler, Citroën, Fiat, Ford, Great Wall, Haval, Lancia, Opel, Peugeot, Suzuki, Vauxhall	Mito, Aveo, Ypsilon, Nemo, Doblo, Fiorino, (Grande) Punto, Idea, Linea, Panda, Qubo, Strada, Tipo, 500, Ka, Fengjun 5, Wingle 5, H5, Musa, Ypsilon, Astra J, Corsa D, Corsa E, Meriva B, Bipper, Swift IV, Astra Mk VI, Corsa Mk III / IV, Meriva Mk II
	7.02209.11.0	1618 LN, 9467633780, AV6Q-9E456-AA, AV6Q-9E456-BA, 1 696 587, 1 702 178, MN982670, SU001-A0590, 36001458, 36001479, 36001487	Citroën, DS, Fiat, Ford, Mitsubishi, Peugeot, Toyota, Volvo	Berlingo, C-Elysee, C3 II, C3 Picasso, C4 (I / II), C5 III, DS3 / 4 / 5, Grand C4, Ecosport, Fiesta VI, Focus III, Galaxy II, Grand C-MAX, Mondeo IV / V, S-MAX, Tourneo, Transit, ASX, Expert

* Os números de referência indicados servem apenas para efeitos comparativos e não podem ser utilizados em faturas para os consumidores finais.

Produto	Nº do produto	Nº de ref.	Fabricante	Exemplos de veículo
Válvulas EGR	7.03784.34.0	9800555380, BK2Q-9D475-CB, BK2Q-9D475-CC, BK2Q-9D475-CD, BK2Z-9D475-A, FB3Q-9D475-AA, FB3Q-9D475-AB, FB3Q-9D475-AC, 1 730 360, 1 835 009, 1 895 826, 1 932 037, 2 017 121, 2026142, BK2Q-9d475-CD, LR030027, LR055534, LR081121, U209-20-300B, 1D00-20-300, 1D00-20-300A, 1D00-20-300B	Citroën, Ford, JMC, Land Rover, Mazda, Peugeot	Jumper II, Ranger, Tourneo Custom V362, Transit Bus / Custom V362 / Tourneo / V363, Ranger, Everest, Yuhur, Defender, Defender II, BT-50 II, BT-50, Boxer
	7.04493.17.0	11 71 8 513 132, 11 71 8 580 442, 11 71 8 594 492, 11 71 9 886 715, 8 513 132, 8 580 442, 8 594 492, 9 886 715, 25620-WA020	Alpina, BMW, Mini, Toyota	D5, X1, X2, X3, X4, X5, X6, X, 1, 2, 3, 4, 5, 6, 7, 8, Clubman, Countryman, Paceman, Auris, Avensis, RAV 4 IV, Verso
	7.10334.00.0	03G 131 501, 03G 131 501 P, 03L 131 501 C, 03L 131 501 D, 03L 131 501 E, 03L 131 501 G, 03L 131 501 K	Audi, Seat, Škoda, Volkswagen	A3, A4, A5, A6, Q5, TT, Leon, Octavia II, Superb II, Yeti, Beetle, EOS, Golf V / VI, Jetta III / IV, Passat B6 / B7, Scirocco III, Tiguan, Touran
	7.10334.07.0	11 71 7 805 447, 11 71 7 810 871, 11 71 9 886 714, 7 805 447, 7 810 871, 9 886 714	BMW	X1, X3, X4, X5, X6, 1, 2, 3, 4, 5, 6, 7
	7.22818.57.0	MW30638635, MW30662336, MW30662345, MW30670108, MW30774534, MW30777076, M616666, 14710-AW301, 14710-AW302, 14710-AW303, 14920-00QAD, 14920-00QAE, 14920-00QAF, 14920-00QAG, 14920-00QOB, 44 09 585, 44 11 757, 44 12 632, 44 13 408, 44 15 798, 44 16 575, 44 30 902, 93160003, 93160754, 93161069, 93161219, 93161487, 93183146, 93188701, 77 00 107 797, 82 00 229 190, 82 00 231 630, 82 00 282 880, 82 00 360 200, 82 00 467 001, 82 00 542 997, 36000979	Dacia, Mitsubishi, Nissan, Opel, Renault, Vauxhall, Volvo	Solenzo, Carisma, Space Star, Interstar, Primastar, Movano A, Vivaro A, Clio I / II, Espace IV, Kangoo, Laguna I / II, Master II, Megane I, Trafic II, Movano Mk I, S40 I, V40
	7.24809.16.0	038 131 501 AF, 038 131 501 AN, 038 131 501 S, 68001558AA, 68001558AB, MN980163, MN980265, MN980325, 038 129 637 D, 038 131 501 AF, 038 131 501 AN, 038 131 501 S	Audi, Chrysler, Dodge, Jeep, Mitsubishi, Seat, Škoda, Volkswagen	A3, Outlander II, Altea, Cordoba, Ibiza III, Leon, Fabia I / II, Octavia I / II, Roomster, Superb II, Bora (I), Golf IV / V, Jetta III, Lupo I, New Beetle, Passat B6, Polo IV, Touran
	7.24809.39.0	1618 NR, 1618 59, 96 602 762 80, 96 728 800 80, 1338675, 1439414, 1479057, 1526689, 1682737, 5S6Q-9D475-AA, 5S6Q-9D475-AB, 5S6Q-9D475-AC, 5S6Q-9D475-AD, 5S6Q-9D475-AE, Y605-20-300, Y605-20-300A, Y605-20-300B, Y605-20-300C, 11 71 7 804 950, 18520-69K00, 18520-69K01, 18520-69K02, 31259249, 36000977, 36001412	Citroën, Fiat, Ford, Mazda, Mini, Peugeot, Suzuki, Volvo	Berlingo, C2, C3 (I / II), C4, C5 II / III, Jumpy II, Xsara, Scudo, C-MAX, Fiesta IV / V, Focus C-MAX / II, Fusion, 3, Clubman, Expert, Partner, 1007, 206 (CC / SW), 207 (CC / SW), 3008 I, 307 (SW), 308 CC / I / SW I, 407 SW, 407, 5008, SX4, C30, S40 II, S80 II, V50, V70 III
	7.24809.68.0	1618 GZ, 1618 S8, 71793027, 71793404, 96 566 123 80, 96 818 252 80, 1231964, 1436390, 6M5Q-9D475-AA, 1618 GZ, 1618 S8, 36000980, 36050870	Citroën, Fiat, Ford, Lancia, Peugeot, Volvo	C4 (I), C5 II / III, C8, Jumpy II, Scudo, C-MAX, Focus C-MAX / II, Galaxy II, Kuga I, Mondeo IV, S-MAX, 307 SW, 308 CC / I / SW I, 807, C30, C70 II, S40 I / II, S80 II, V50, V70 III
	7.24809.70.0	1618 HQ, 1618 R5, 71789685, 71793436, 9659694780, 9665752480, 1384616, 1466340, 1480560, 6C1Q-9D475-AF, 6C1Q-9D475-AG, 8C1Q-9D475-BA, LR005369, LR006650	Citroën, Fiat, Ford, Land Rover, Peugeot	Jumper II, Ducato, Transit (Touneo), Defender, Boxer
	7.24809.90.0	6000616782, 6000620597, 6000620763, A 626 140 00 60, A 626 140 02 60, A 626 140 07 00, A 626 140 08 00, A 626 140 09 00, 626 140 00 60, 626 140 02 60, 626 140 07 00, 626 140 08 00, 626 140 09 00, 1471-000Q0T, 1471-000Q0U, 14710-00Q1B, 1471-000Q1E, 14710-00Q1G, 14710-00Q1L, 95518009, 95518010, 95527051, 95528937, 14 71 014 78R, 14 71 050 39R, 14 71 098 16R, 14 71 099 48R	Fiat, Mercedes-Benz, Mitsubishi, Nissan, Opel, Renault, Vauxhall	Talento, C-Class, Marco Polo, Vito, Express IV, NV300, Qashqai (II), X-Trail (III), Vivaro B, Espace V, Fluence, Grand Scénic III / IV, Kadjar, Koleos II, Megane CC / III / IV, Scénic III / IV, Talisman, Trafic III
	7.28248.17.0	036 131 503 R, 036 131 503 T	Audi, Seat, Škoda, Volkswagen	A2, Ibiza II / III, Leon, Toledo II, Fabia I, Octavia I / II, Bora I, Caddy II / III, Golf IV / V

**Disponibilizamos um portfólio de produtos abrangente para um grande número de motores.
Aqui estão alguns exemplos dos mais vendidos no pós-venda para veículos utilitários.**

Produto	Nº do produto	Nº de ref.	Fabricante	Exemplos de veículo	
Radiador EGR	7.03692.11.0	QC000384, 580 181 49 14	FUSO	Canter	
			Mitsubishi	Canter VI	
Módulos de radiador EGR	7.04039.13.0	0412 0377, 0412 1248, 0412 3084	Deutz		
	7.04433.02.0	0413 3012	Deutz		
	7.04448.18.0	0451 4020, 0451 6121, 0451 6372	Deutz		
	7.04723.10.0	0491 4700, 0491 5797	Deutz		
	7.04784.06.0	0451 4700, 0451 6128, 0451 6980	Deutz		
	7.04788.06.0	0451 2727, 0451 6210	Deutz		
	7.05107.12.0	0451 4702, 0451 6118, 0451 6172	Deutz		
	7.05337.03.0	0413 3060	Deutz		
Válvulas EGR	7.01268.03.0	A 904 140 00 60, 904 140 00 60	Mercedes-Benz	Actros III, Actros MP2 / MP3, Actros MP4 / MP5, Antos, Arocs	
		51,08150-0029	Neoplan Bus	Airliner, Centroliner, Cityliner II, Euroliner, Tourliner, Trendliner	
		51,08150-0029	MAN	BUS, CLA, FOC, HOCL, Lion´S, L2000, M 2000 L, M 2000 M, NG, NL, NM, NÜ, Series RH, SG, SL II, SÜ, TGA, TGL I, TGM I, TGS I, TGX I, ÜL, 18T-Series	
	7.03379.03.0	0426 5310	Deutz		
	7.03390.09.0	4795919	Caterpillar		
	7.03391.11.0	4667874	Caterpillar	Retroescavadeira, compactador de pavimentação, manipulador telescópico, trator de esteiras, pá carregadeira	
	7.03527.12.0	0450 9500, 0451 6694	Deutz		
	7.03761.09.0	4795920	Caterpillar	Pavimentadoras de asfalto, escavadeira, máquinas florestais, motoniveladora, pá-carregadeira	
	7.03762.10.0	4667875	Caterpillar	Pavimentadoras de asfalto, retroescavadeira, escavadeira, compactador de pavimentação, manipulador telescópico, trator de esteira	
	7.03803.03.0	RE544319	John Deere		
	7.03808.69.0	1896001, 1952321, 1954013, 1960471, 2021932, 2104972, 2128862, 2162361, 2200141, 2426260	DAF	CF, CF 85, XF, XF 105	
	7.04255.67.0	2123990, 2128145, 2162360, 2256370, 2339622, 2412200	DAF	CF, XF, XF II	
	7.04256.35.0	0412 0012, 0412 0412, 0412 3212	Deutz		
	7.04256.36.0	0413 0812, 0413 3023, 0413 4412	Deutz		
	7.04256.42.0	0412 1508, 0421 0822	Deutz		
	7.04371.07.0	0412 5434	Deutz		
	7.04382.09.0	0450 9502, 0451 0628	Deutz		
	7.04723.12.0	0451 6700	Deutz		
	7.04787.12.0	0491 5700, 0491 5830, 0491 5962	Deutz		
	7.05454.07.0			Fendt	Vario
		51,08150-0070; 51,08150-0076		MAN	HOCL, Lion´S Coach, TGS I
	7.05506.14.0			SAME	Fortis
				FendtT	Vario
		0451 3698, 0451 4444, 0451 6696		Deutz	Series 6
	7.05632.04.0			FUSO	Canter
	7.08797.40.0	2243011, 2339640, 2418868		DAF	XD, XF, XG
	7.22841.08.0	51.08150-0011, 51.08150-6014, 51.08150-6019		MAN	E2000, F2000, Lion´S Star, Series FE, RHC, RHS, TG, TGA, 18T-, 23T-, 24T-, 26T-, 27T-, 28T-, 29, 30T-, 32T-, 33T-, 35T-, 40T-, 41T-, 42T-, 50T-Series
	7.22946.34.0			Zetor	Proxima

* Os números de referência indicados servem apenas para efeitos comparativos e não podem ser utilizados em faturas para os consumidores finais.

HEADQUARTERS:

MS Motorservice International GmbH

Wilhelm-Maybach-Straße 14–18
74196 Neuenstadt, Germany
www.ms-motorservice.com

KSPG Automotive Brazil Ltda.

Divisão MS Motorservice Brazil

Rod. Arnaldo Júlio Mauerberg, n. 4000
Bloco 04 – Distrito Industrial n. 01
CEP 13388-090 – Nova Odessa – SP Brasil
Telefone: +55 19 3484 1300
www.ms-motorservice.com.br
SAKS 0800 721 7878

www.rheinmetall.com

© MS Motorservice International GmbH – 50003956-07 – PT-BR – 02/2025 (022025)

