

# KS PERMAGLIDE® kaymalı yataklar: Bakım gerektirmeyen kısma valflerinde şaft muyluslu yataklaması

Sektör: Kimya endüstrisi, bina teknolojileri,  
endüstri ve proses mühendisliği

## Kullanılan ürün

KS PERMAGLIDE® silindirik kaymalı yatak burcu Yapı türü **PAP ... P10/P11**.  
Gazın veya sıvının agresifliğine göre  
KS PERMAGLIDE® P10 (çelik destekli) veya  
P11 (bronz destekli) malzemesi kullanılır.

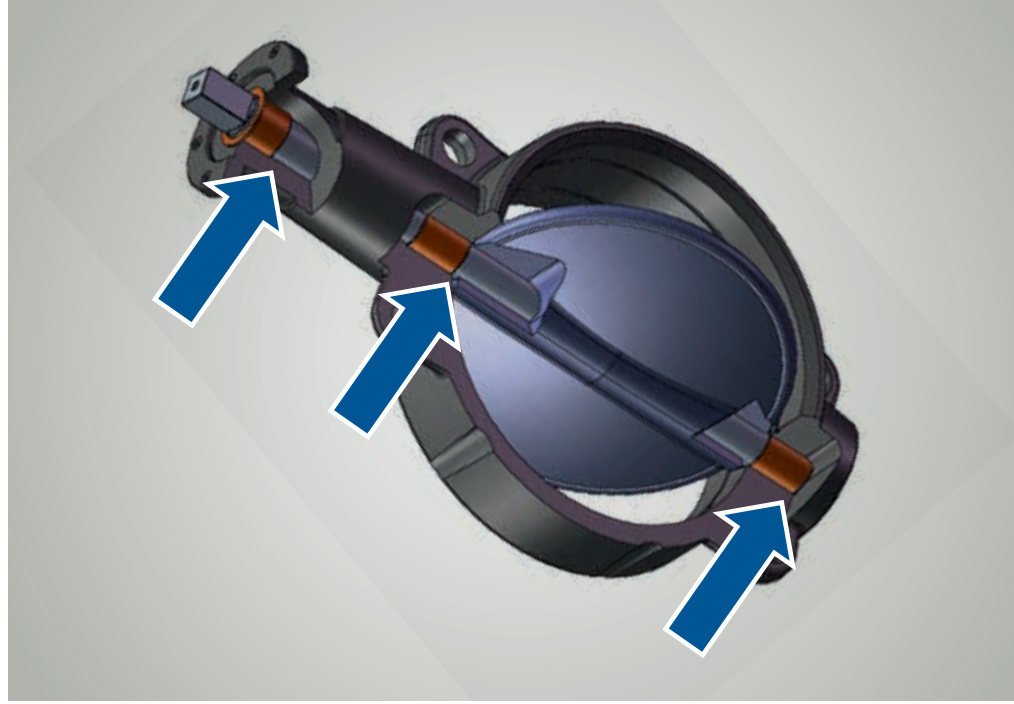
## Fonksiyon

Kısma valfleri açılarak ve kapanarak, sıvıların ve gazların boru hatlarındaki geçişini düzenler. Monte edilmiş durumdaki kaymalı yataklar, sürekli olarak kimyasal maddelere ve yüksek ya da çok düşük sıcaklıklarla maruz kalır. Sıvılar nedeniyle örneğin kapak üzerinde sürekli titreşim oluşur. Korozyon veya ısı etkileri nedeniyle yataklamanın sıkışması söz konusu olmamalıdır. Sık veya nadir kullanıma bağlı olarak kısma valfinin fonksiyonu olumsuz etkilenmemelidir. Yataklar monte edildikten sonra yataklara erişim mümkün olmadığından, bakım gerektirmeyen kaymalı yataklar gereklidir.

Kısma valfleri, güvenlik şalteri olarak görev görür: Basınç çok yüksek olduğunda, kısma valfi açılır. Boru hattının bir bölümünde sızıntı söz konusuysa kısma valfi kapanır.

## KS PERMAGLIDE® P10/P11 kaymalı yatak burçları ile yataklama

Şaft muyluslu / kapak diski,  
KS PERMAGLIDE® P10 veya P11 kaymalı yatak burçları ile birlikte yataklanır.  
Kaymalı yataklar hareket ettikten sonra elektrik iletir etki yaptıklarından P10 ve P11 kaymalı yataklarda elektrostatik yük görülmez. Kısma valfleri patlayıcı gazlar için de kullanılabilir.

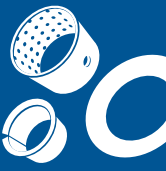


Kısma valfi, KS PERMAGLIDE® P10 veya P11 kaymalı yatak burçları aracılığıyla yataklama (oklar)

## Avantaj: KS PERMAGLIDE® P10/P11 kaymalı yataklar ile güvenilir bir yataklama fonksiyonu

- Sıvı ve gaz kullanımı için uygundur
- Yüksek kimyasal dayanıklılık
- Korozyona dayanıklılık
- Düşük kabarma özelliği
- Isıya dayanıklılık
- Kuru çalışma: Yağlama gerektirmez. Kaymalı yataklar agresif maddeler için de kullanılabilir.
- Bakım gerektirmez
- Elektrostatik yük görülmez, patlayıcı maddeler için de uygundur

Bakım gerektirmeyen  
KS PERMAGLIDE® P10 kaymalı yataklar, aşırı işletme koşullarında da kalıcı bir yataklama garanti eder.



### Malzeme tanımı

#### KS PERMAGLIDE® P10 – sağlam ve güvenilir

- Kuru ve yağlı uygulamalar için genel kullanım alanına sahip kaymalı yatak malzemesi,
- Yüksek rijitlik
- Uzun ömürlülük
- Yüksek kimyasal dayanıklılık
- İyi acil çalışma özelliği
- Malzeme: Bir çelik taşıyıcı üzerine sinterlenmiş kurşun tuncu, sürtünmeyi azaltan katkı maddeleri PTFE ve kurşun.

#### KS PERMAGLIDE® P10, benzer kurşunsuz kaymalı yatak ürünlerine kıyasla aşağıdaki avantajları sunar:

- Daha yüksek ısı iletkenliği
- İyi kimyasal dayanıklılık
- Karşı parça üzerine iyi kayganlaştırıcı madde geçişi
- Karşı parçanın iyi şekilde pasifleştirilmesi
- Kenar basıncına karşı hassas değildir

Bu kaygan tabaka sistemi özellikle nemli ortamlarda korozyona karşı mükemmel bir koruma sağlar. Bunun yanı sıra kurşun ve PTFE'nin emme özelliği oldukça düşüktür. Böylece çevreleyen sıvıların emilmesi, malzemelerin kabarması ve karşı parçaların kimyasal olarak hasar görmesi önlenir. Bu da beraberinde boyutsal stabilite ve uygulama esnasında en üst düzeyde korozyon koruması getirir.

### Uygulama açıklaması

#### Boru hatlarında çeşitli maddelerin kullanımı:

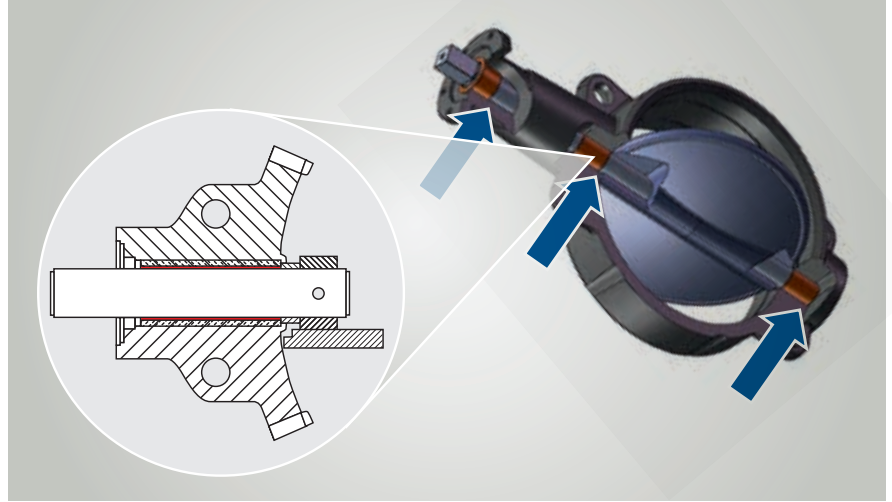
- Gazlar
- Sıvılar
- Buharlar
- Asitler
- Bazlar

#### Kısma valflerinin kullanımına ilişkin örnekler:

- Kimya endüstrisindeki sistemler
- İlaç endüstrisindeki sistemler
- Gaz sistemleri
- Çöp gazı sistemleri
- Kanalizasyon sistemleri
- İçme suyu sistemleri
- İşletme suyu sistemleri
- Deniz suyu arıtma sistemleri



KS PERMAGLIDE® P10 ve P11 kaymalı yatak burcu



KS PERMAGLIDE® P10 /P11 kaymalı yataklar aracılığıyla shaft muylusu yataklaması

- Soğutma suyu sistemleri
- Isıtma sistemleri
- Havuz teknolojisi
- Endüstri armatürleri
- Pompa sistemleri
- Gemi yapımı

#### Kısma valfleri için diğer tanımlamalar:

- Kapatma klapeleri
- Blokaj valfleri
- Kelebek valfler
- Ayar klapeleri
- Çek valfler
- Modeller: Konik valfler, çember valfler

#### Ayrıntılı bilgiler:

#### KS PERMAGLIDE® P10 kaymalı yatak burçları

- **KS PERMAGLIDE® Kataloğu**, Ürün no. 50003863-08
- **Folder KS PERMAGLIDE® P10**, Ürün no. 50003845-08
- **Folder KS PERMAGLIDE® P10**, Ürün no. 50003846-08
- **KS PERMAGLIDE® PI 1090**
- **Online KS PERMAGLIDE® kataloğu**  
[www.permaglidge.com/onlineshop](http://www.permaglidge.com/onlineshop)